



COMPANY WITH QUALITY MANAGEMENT
SYSTEM CERTIFIED BY DNV
= ISO 9001:2008 =

water technology

DRE - DGE

- Ⓡ ELETTROPOMPE SOMMERGIBILI
- ⓊⓈ SUBMERSIBLE ELECTRICAL PUMPS
- ⓕ ELECTROPOMPES SUBMERSIBLES
- Ⓛ ELEKTROTAUCHPUMPEN LEISTUNG
- ⓕⓘⓃ SÄHKÖKÄYTTÖISET UPPOPUMPUT
- ⓔ ELECTROBOMBAS SUMERGIBLES
- Ⓢ DRÄNKBARA ELPUMPAR
- ⓅⓉ ELECTROBOMBAS SUBMERSÍVEIS
- ⓃⓁ ELEKTRISCHE DOMPELPOMPEN
- ⓁⓀ NEDSÆNKNINGSELEKTROPUMPER



MANUALE D'USO E MANUTENZIONE
USE AND MAINTENANCE INSTRUCTIONS
MANUEL D'UTILISATION ET D'ENTRETIEN
GEBRAUCHS- UND WARTUNGSANLEITUNG
KÄYTTÖ- JA HUOLTO-OHJEET
MANUAL DE USO Y MANTENIMIENTO
BRUKS- OCH UNDERHÅLLSANVISNING
MANUAL DE USO E MANUTENÇÃO
INSTRUKTIES VOOR HET GEBRUIK EN ONDERHOUD
BRUGS-OGVEDLIGHOLDELSERVEJLEDNING

Ⓘ	ITALIANO	2
Ⓒ	ENGLISH	7
Ⓕ	FRANÇAIS.....	12
Ⓓ	DEUTSCH.....	17
Ⓕ	SUOMEKSI	23
Ⓔ	ESPAÑOL	28
Ⓐ	SVENSK.....	33
Ⓟ	PORTUGUÊS.....	38
Ⓝ	NEDERLANDS	43
Ⓓ	DANSK.....	49

ITALIANO

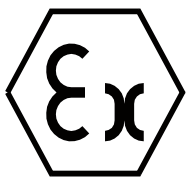
1. NORME GENERALI DI SICUREZZA	3
1.1 ELENCO RISCHI RESIDUI	3
1.2 NORME DI SICUREZZA DA APPLICARE NELLE OPERAZIONI DI INSTALLAZIONE E MANUTENZIONE	3
1.3 DISPOSITIVI DI PROTEZIONE INDIVIDUALE (DPI) DA UTILIZZARE	3
2. IDENTIFICAZIONE DELLA MACCHINA	3
3. CARATTERISTICHE TECNICHE	3
3.1 CARATTERISTICHE D'IMPIEGO	3
3.2 LIVELLO DI RUMOROSITA'	4
4. INSTALLAZIONE	4
4.1 TRASPORTO	4
4.2 PIAZZAMENTO	4
4.2.1 INSTALLAZIONE CON PIEDE DI ACCOPPIAMENTO	4
4.2.2 INSTALLAZIONE CON DISPOSITIVO D'ACCOPPIAMENTO ESTERNO	5
4.3 ALLACCIAMENTO ALLA RETE ELETTRICA E DETERMINAZIONE DEL SENSO DI ROTAZIONE	5
4.4 INSTALLAZIONE DEGLI INTERRUTTORI A GALEGGIANTE	5
5. MANUTENZIONE	5
5.1 CONTROLLO DELLE PARTI SOGGETTE AD USURA	5
6. PICCOLI INCONVENIENTI: CAUSE E RIMEDI	6
7. SMALTIMENTO DELL'ELETTROPOMPA	6
8. COLLEGAMENTI ELETTRICI	6
8.1 ALLACCIAMENTO ELETTRICO MONOFASE	6
8.2 ALLACCIAMENTO ELETTRICO TRIFASE	6
8.3 SONDE TERMICHE	6



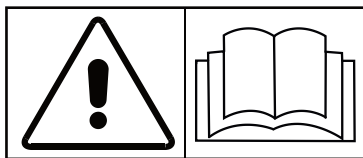
Questo simbolo contrassegna le istruzioni relative alla sicurezza degli operatori e dell'elettropompa.



Questo simbolo contrassegna le istruzioni che riguardano rischi di natura elettrica.



Questo simbolo indica le istruzioni riferite a modelli antideflagranti (-EX).



Conservare con cura questo manuale per eventuali futuri riferimenti.
Leggere con attenzione questo manuale.

1. NORME GENERALI DI SICUREZZA



Per una corretta installazione ed un uso sicuro del prodotto, prima di effettuare qualunque operazione, leggere con attenzione quanto riportato su questo manuale.

Conservare questo manuale in luogo facilmente accessibile e pulito.

Le operazioni di installazione e collegamento elettrico delle pompe devono essere eseguite da personale tecnico competente seguendo con attenzione quanto riportato al paragrafo "4 INSTALLAZIONE".

Non utilizzare l'elettropompa per eseguire operazioni non espressamente indicate in questo manuale al paragrafo "3.1 CARATTERISTICHE D'IMPIEGO".

Non manomettere in alcun modo il prodotto per modificarne le prestazioni o le caratteristiche d'uso; ogni operazione di questo genere, oltre a far decadere in modo immediato la garanzia, comporta la piena responsabilità da parte dell'utilizzatore su ogni evento dannoso che può verificarsi durante il funzionamento.

Non mettere mai in funzione l'elettropompa in aria se non per il tempo strettamente necessario per verificare il corretto senso di rotazione.



1.1 ELENCO RISCHI RESIDUI

Il prodotto, pur se utilizzato correttamente, presenta questo rischio residuo tipico di tutti gli impianti collegati alla rete elettrica: **RISCHIO DI SCOSSA ELETTRICA.**



1.2 NORME DI SICUREZZA DA APPLICARE NELLE OPERAZIONI DI INSTALLAZIONE E MANUTENZIONE

Per effettuare interventi di manutenzione in piena sicurezza seguire sempre la seguente procedura:

- Utilizzare personale qualificato per le operazioni che richiedono la sostituzione o riparazione di organi meccanici e/o componenti elettrici;
- Arrestare l'elettropompa e chiudere le saracinesche di mandata e di aspirazione;
- Assicurarsi che la pompa sia disconnessa dalla rete elettrica. Per disconnettere l'elettropompa dalla rete di alimentazione scollegare prima i conduttori delle fasi poi il conduttore di terra giallo-verde;
- Se l'installazione è immersa estrarre l'elettropompa dalla vasca;
- Attendere che la temperatura esterna dell'elettropompa, se precedentemente utilizzata, abbia raggiunto un valore inferiore ai 50°C;
- Sostituire i componenti guasti o usurati esclusivamente con ricambi originali.

In caso di dubbi consultare sempre il costruttore prima di procedere a qualsiasi operazione di riparazione o sostituzione.

Poiché le pompe possono essere utilizzate in pozzi e vasche biologiche che possono contenere GAS venefici rispettare le seguenti precauzioni:

- NON lavorare MAI soli durante eventuali manutenzioni;
- FAVORIRE la circolazione d'aria nei pozzi prima di iniziare i lavori;
- per le persone che si calano nei pozzi deve essere previsto l'allacciamento a corde di sicurezza e la possibilità di una risalita rapida in caso di emergenza.

Tenere lontano dalla portata dei bambini; prodotto non adatto a persone incompetenti o inesperte.



NON avvicinare e/o introdurre le mani o oggetti nel foro o griglia di aspirazione o in quello laterale di mandata. NON installare le pompe in POZZI, VASCHE O ALTRI AMBIENTI con presenza di GAS: vi è PERICOLO DI ESPLOSIONE (tranne versioni -EX).

Evitare il contatto delle estremità libere dei cavi d'alimentazione con qualsiasi liquido, compreso quello pompato.



1.3 DISPOSITIVI DI PROTEZIONE INDIVIDUALE (DPI) DA UTILIZZARE

Maneggiare il prodotto, specie se già installato in precedenza, protetti con abbigliamento adeguato: scarpe antinfortunistiche, occhiali antinfortunistici, guanti di protezione, grembiule di cuoio o protezione analoga.

Ogni qual volta si compiano manutenzioni o riparazioni di un'elettropompa già installata, specie se immersa in liquidi biologici o pericolosi, è necessario pulire accuratamente ogni sua parte e lavare abbondantemente con acqua o prodotti specifici.

2. IDENTIFICAZIONE DELLA MACCHINA

Sull'elettropompa è applicata una targhetta metallica di identificazione che riporta tutti i dati caratteristici del prodotto. Per qualsiasi informazione o richiesta fare riferimento ai dati indicati sulla targhetta metallica.

3. CARATTERISTICHE TECNICHE

Le caratteristiche tecniche dell'elettropompa sono riportate sulla targhetta metallica e sull'imballo.

Corpo pompa e girante costruite in ghisa EN-GJL-250 e parti restanti in ghisa EN-GJL-250 (UNI EN 1561 - 1563).

3.1 CARATTERISTICHE D'IMPIEGO

- Tensione di alimentazione: Alimentazione MONOFASE o TRIFASE secondo quanto indicato in targa. Variazione Max. ammessa $\pm 10\%$ rispetto ai valori nominali di targa.
- Profondità di immersione della pompa: Profondità Max. 20 metri sotto il livello del liquido.
- Temperatura del liquido: Il liquido da evacuare può avere una temperatura Max. di 40° C.

- Numero di avviamenti orari ammessi: 20 fino ad una potenza di 4 kW; 15 da 4 a 7,4 kW; 10 da 7,5 a 45 kW; 5 oltre i 45 kW; in ogni caso equamente distribuiti.

Affinché non vi sia aspirazione di ARIA trascinata dalla turbolenza dei flussi, con conseguenti anomalie di funzionamento, EVITARE che la caduta dei liquidi sia diretta sull'aspirazione delle pompe ed assicurarsi che la bocca di aspirazione sia immersa nella misura sufficiente da evitare la formazione di vortici.

Pozzi e vasche di raccolta: Le dimensioni dei pozzi/vasche di raccolta devono essere tali da evitare un eccessivo numero di avviamenti orari.

Per la salvaguardia del motore è necessario che il livello del liquido non scenda mai sotto il coperchio motore della pompa.

- Indice di protezione: IP 68

- Campo di impiego: Drenaggio e/o evacuazione di liquami di fognatura.

- Fattore di servizio: S1 (CEI 2-3).

Assicurarsi che la pompa non lavori fuori della sua curva caratteristica.

Queste elettropompe sono inadatte a convogliare liquidi destinati ad uso alimentare.

Queste elettropompe non possono essere impiegate in vasche o in altri luoghi in cui sia prevedibile il contatto della macchina con parti del corpo.

3.2 LIVELLO DI RUMOROSITA'

L'elettropompa sommergibile presenta un livello di pressione acustica inferiore a 70 dB(A) se immersa e comunque inferiore a 80 dB se installata a secco.

4. INSTALLAZIONE



4.1 TRASPORTO

Prima dell'installazione leggere con attenzione ed applicare le procedure di sicurezza indicate ai paragrafi 1.2 e 1.3.

Massa secondo tab. 1 - 1/a

Per pompe di peso inferiore o uguale ai 30 Kg la movimentazione e il sollevamento può avvenire manualmente utilizzando l'apposita maniglia posta nella parte superiore della pompa. Per pompe di peso superiore ai 30 Kg la movimentazione e il sollevamento deve avvenire mediante catena fissata all'apposito occhio posto nella parte superiore utilizzando un mezzo meccanico idoneo al peso della pompa.



NON utilizzare MAI il cavo elettrico di alimentazione o quello del galleggiante per sollevare e spostare la pompa. Servirsi dell'apposita maniglia o occhio di sollevamento.

Verificare visivamente che l'imballo e il suo contenuto non abbiano subito danni, se risultassero danneggiati in modo significativo rivolgersi subito a Zenit.

Verificare che le caratteristiche in targhetta corrispondano a quelle desiderate.

Prima di alimentare i cavi o di installare la pompa verificare con l'apposita chiave a tubo che l'albero giri liberamente.



4.2 PIAZZAMENTO

Prima dell'installazione leggere con attenzione ed applicare le procedure di sicurezza indicate ai paragrafi 1.2 e 1.3.

Le operazioni di installazione e collegamento elettrico delle pompe devono essere eseguite da personale tecnico competente.

Accertarsi sempre che la pompa non sia collegata all'impianto elettrico prima di procedere a qualunque operazione.

Qualsiasi modello può essere installato sia verticalmente sia orizzontalmente.

Prima di procedere al piazzamento della pompa, per i motori trifase, occorre verificare il corretto senso di rotazione della girante seguendo le istruzioni riportate al paragrafo 4.3.

Le pompe possono essere installate sia per uso mobile sia in postazioni fisse. Nel primo caso la bocca di uscita deve essere collegata, tramite una curva con raccordo portagomma, ad un tubo flessibile di diametro non inferiore a quello della bocca di mandata della pompa, preferibilmente del tipo con rinforzo a spirale per avere sempre la certezza del passaggio libero anche in corrispondenza di curve o cambiamenti di direzione. Nel secondo caso si consiglia di collegare la pompa ad una tubazione metallica, prevedendo per la stessa una valvola di ritegno a passaggio libero ed una saracinesca di intercettazione. In questo caso la stabilità della pompa è assicurata dalla tubazione.

4.2.1 INSTALLAZIONE CON PIEDE DI ACCOPPIAMENTO

Per tutti i tipi di elettropompe sommergibili con bocca orizzontale è previsto questo tipo di installazione.

Per installazioni fisse le pompe con piede di accoppiamento automatico sono le più idonee, in quanto permettono di effettuare la manutenzione e la pulizia della pompa senza svuotare la vasca di raccolta o smontare alcun bullone. Per i tipi di pompe in cui quest'opzione di installazione è prevista (per informazioni contattare la ZENIT) procedere nel modo seguente:

- prima di tutto fissare il piede con curva di accoppiamento al fondo della vasca per mezzo di bulloni ad espansione;
- installare il tubo di mandata con relativa valvola di ritegno e saracinesca;

- avvitare/innestare due tubi di guida sul piede di accoppiamento, fissandoli nella parte superiore per mezzo della staffa distanziale fornita dalla Casa costruttrice; ciò per assicurare il loro parallelismo;

La pompa potrà essere calata sorreggendola con una catena zincata o fune agganciata all'occhiello posto sulla parte superiore del coperchio motore e, per mezzo dei due tubi guida si accoppierà perfettamente al piede.

In fig. 1 è rappresentato lo schema di installazione con piede.

4.2.2 INSTALLAZIONE CON DISPOSITIVO D'ACCOPIAMENTO ESTERNO

Per le installazioni fisse le pompe con mandata verticale possono essere abbinare ad un dispositivo d'accoppiamento esterno composto da una parte fissa, da installare alla tubazione di mandata per mezzo o della flangia unificata DN 50 o del filetto 2" GAS, e da una parte mobile da avvitare sulla tubazione di mandata della pompa dopo aver precedentemente valutato la lunghezza del tubo. Non essendo necessario un intervento sul fondo della vasca questo dispositivo può essere montato anche con vasca piena.

In fig. 1/a è rappresentato lo schema di installazione con dispositivo d'accoppiamento esterno.



4.3 ALLACCIAMENTO ALLA RETE ELETTRICA E DETERMINAZIONE DEL SENSO DI ROTAZIONE

Tutte le operazioni di collegamento alla rete elettrica devono essere effettuate da personale specializzato nel pieno rispetto della normativa di legge vigente.

ATTENZIONE: in fase di collegamento elettrico collegare prima il conduttore giallo-verde alla terra, poi gli altri conduttori come indicato nel capitolo 8 "COLLEGAMENTI ELETTRICI".

Verificare che la tensione e la frequenza della linea di alimentazione siano uguali a quelle indicate sulla targhetta della pompa e che l'assorbimento dell'elettropompa sia inferiore alla corrente massima erogabile.

Prima dell'installazione assicurarsi che la linea di alimentazione sia munita di messa a terra e rispetti le norme vigenti e che i cavi della pompa non siano in alcun modo danneggiati.

Per la protezione del motore della pompa utilizzare un salvamotore adeguato alle caratteristiche elettriche riportate dalla targhetta di identificazione.

Al capitolo 8 "COLLEGAMENTI ELETTRICI" è riportato lo schema da adottare per una corretta alimentazione della pompa.

Prima di procedere al collegamento elettrico trifase definitivo occorre determinare il senso di rotazione della pompa.

Per determinare il senso di rotazione agire nel modo seguente:

- applicare quanto previsto nei paragrafi 1.2 e 1.3;
- coricare la pompa su un fianco in orizzontale e lasciarla libera;
- collegare provvisoriamente il conduttore giallo-verde alla terra e successivamente i fili di alimentazione elettrica al teleruttore;
- allontanare le persone e gli oggetti dalla pompa ad una distanza di almeno 1 metro di raggio;
- azionare l'interruttore di marcia per qualche breve istante;
- controllare, guardando la girante dalla bocca di aspirazione, che la rotazione sia antioraria.

Se il senso di rotazione fosse contrario invertire il collegamento di due dei conduttori di alimentazione nel teleruttore e riprovare. Stabilito il senso di rotazione CONTRASSEGNARE la posizione di collegamento dei conduttori all'alimentazione, DISATTIVARE il collegamento elettrico provvisorio ed installare la pompa nella sede prevista.

4.4 INSTALLAZIONE DEGLI INTERRUTTORI A GALLEGGIANTE

Se l'elettropompa è fornita con il galleggiante il suo funzionamento è completamente automatico, assicurarsi che non vi sia alcun oggetto che ne possa ostacolare il movimento. E' molto importante fissare gli interruttori a galleggiante in modo che i rispettivi cavi non si intralcino a vicenda, né possano attorcigliarsi o incastrarsi in sporgenze o appigli all'interno del pozzo. Essi dovranno essere posizionati in modo che il livello minimo NON sia mai più basso dello scudo superiore della pompa. E' consigliato di fissare i galleggianti ad un'asta rigida, che sarà fissata all'interno del pozzo. Ultimata l'installazione delle pompe, dei quadri elettrici e dei galleggianti effettuare un collaudo dell'impianto per accertare la perfetta funzionalità dello stesso. Controllare con un'amperometro che l'assorbimento delle pompe sia entro i limiti segnati in targa e che i galleggianti intervengano ai livelli stabiliti.



5. MANUTENZIONE

Prima degli interventi di controllo e manutenzione leggere con attenzione ed applicare le procedure di sicurezza indicate ai paragrafi 1.2 e 1.3.

Per un regolare e duraturo funzionamento dell'elettropompa è compito dell'utilizzatore svolgere regolari controlli, manutenzione periodica ed eventualmente sostituire le parti usurate. E' consigliabile svolgere controlli preventivi con cadenza mensile o comunque ogni 500-600 ore di funzionamento.

- controllare che la tensione di alimentazione corrisponda ai valori indicati in targa;
- controllare che il livello di rumorosità e di vibrazione sia invariato rispetto a quello originale;
- per i motori trifase controllare con una pinza amperometrica che gli assorbimenti sulle tre fasi siano equilibrati e non superiori ai valori indicati in targa.

In fig. 2 – 2/a è rappresentato l'esplosivo dell'elettropompa.



5.1 CONTROLLO DELLE PARTI SOGGETTE AD USURA

Prima degli interventi di controllo e manutenzione leggere con attenzione ed applicare le procedure di sicurezza indicate ai paragrafi 1.2 e 1.3.

Durante le operazioni di manutenzione programmata o in qualsiasi caso in cui le prestazioni dell'elettropompa dovessero calare o le vibrazioni e la rumorosità dovessero essere maggiori rispetto a quelle originali, è necessario

procedere ad un controllo e ad un'eventuale sostituzione delle parti idrauliche soggette ad usura. Si raccomanda la sostituzione delle parti esclusivamente con ricambi originali. Nel caso in cui l'idraulica risulti parzialmente o totalmente ostruita procedere ad un'accurata pulizia con un getto d'acqua in pressione. Se necessario smontare e rimontare l'idraulica facendo riferimento all'esploso in fig. 2 – 2/a

6. PICCOLI INCONVENIENTI: CAUSE E RIMEDI

DIFETTI	POSSIBILE CAUSA	SOLUZIONE
il motore non gira	manca tensione	controllare la linea di alimentazione
	interruttore automatico scattato	riarmare l'interruttore e verificare la causa
	girante bloccata	verificare la causa del blocco e rimuoverla
	protezione termica intervenuta	si riattiva automaticamente
il motore funziona correttamente ma non pompa acqua	valvola di ritegno bloccata	pulire la valvola e verificarne il funzionamento
	tubazione ostruita	identificare l'ostruzione e rimuoverla
la pompa ha una portata ridotta	girante, valvola o tubazioni ostruite	identificare l'ostruzione e rimuoverla
	livello del liquido troppo basso	spegnere subito la pompa
	tensione di alimentazione errata	portare la tensione ai livelli indicati in targa
	errato senso di rotazione (motore trifase)	invertire le fasi
intervento termoprotezione	girante bloccata	verificare la causa del blocco e rimuoverla
	temperatura liquido troppo alta	rivolgersi al più vicino rivenditore zenit

7. SMALTIMENTO DELL'ELETTROPOMPA

Qualora la riparazione dell'elettropompa, a seguito di usura o di danneggiamento, non sia economicamente vantaggiosa lo smaltimento della stessa deve avvenire nel pieno rispetto delle regolamentazioni locali.

Per la dismissione dell'elettropompa seguire la seguente procedura:

- togliere l'eventuale olio contenuto nel pozzetto e consegnarlo a un centro di raccolta specializzato;
- separare le parti in plastica o gomma e consegnarle a un centro di raccolta specializzato;
- provvedere alla rottamazione delle parti metalliche.

Non disperdere nell'ambiente nessun componente dell'elettropompa.



8. COLLEGAMENTI ELETTRICI

8.1 ALLACCIAMENTO ELETTRICO MONOFASE

Per le pompe monofase dotate di spina Shuko l'allacciamento avviene inserendo la spina in un'apposita presa di corrente predisposta. Per le pompe monofase senza spina predisposta collegare alla terra il conduttore giallo-verde e alimentare i conduttori in uscita dalla pompa.

Allacciamento elettrico MONOFASE (fig.3)

8.2 ALLACCIAMENTO ELETTRICO TRIFASE

Collegare alla terra il conduttore giallo-verde ed alimentare i conduttori in uscita dalla pompa. Se la pompa presenta 3 conduttori devono essere collegati ad una linea trifase con tensione e frequenza pari a quelli indicati in targa o ad un quadro di avviamento con eventuali dispositivi di riduzione della corrente di spunto. Se la pompa presenta 6 conduttori devono essere collegati ad un quadro di avviamento con dispositivo di commutazione stella/triangolo. Se la connessione avviene in modo diretto a triangolo il voltaggio di alimentazione è quello inferiore indicato in targa; se la connessione avviene a stella è quello superiore. I conduttori di alimentazione sono marcati nel seguente modo:

- 3 conduttori U – V – W;
- 6 conduttori U1 – U2 – V1 – V2 – W1 – W2;

Allacciamento elettrico TRIFASE (fig.4 - 5)

8.3 SONDE TERMICHE

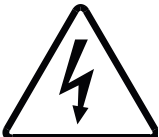
La protezione termica è incorporata nei motori e si ripristina automaticamente nelle versioni monofasi e nelle versioni trifasi equipaggiate con termistori e teleruttore. Nelle versioni trifasi sprovviste di teleruttore la protezione termica, ove presente, è collegata ai conduttori contrassegnati con la lettera T in uscita dalla pompa. La protezione termica deve essere collegata all'apposito terminale del quadro elettrico di collegamento.

ENGLISH

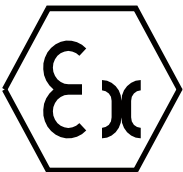
1. GENERAL SAFETY REGULATIONS.....	8
1.1 LIST OF RESIDUAL RISKS	8
1.2 SAFETY REGULATIONS APPLYING TO INSTALLATION AND MAINTENANCE OPERATIONS	8
1.3 INDIVIDUAL PROTECTIVE DEVICES (IPD) TO BE USED	8
2. DEVICE IDENTIFICATION.....	8
3. TECHNICAL CHARACTERISTICS	8
3.1 USE CHARACTERISTICS	8
3.2 NOISE LEVEL.....	9
4. INSTALLATION	9
4.1 SHIPPING.....	9
4.2 PLACEMENT	9
4.2.1 INSTALLATION WITH COUPLING PEDESTAL	9
4.2.2 INSTALLATION WITH EXTERNAL COUPLING DEVICE.....	9
4.3 CONNECTION TO THE POWER SUPPLY AND DETERMINATION OF THE SENSE OF ROTATION..	10
4.4 INSTALLATION OF FLOAT SWITCHES.....	10
5. MAINTENANCE.....	10
5.1 CHECKING PARTS SUBJECT TO WEAR.....	10
6. MINOR PROBLEMS: CAUSES AND SOLUTIONS	11
7. DISPOSING OF MOTOR PUMPS.....	11
8. ELECTRICAL CONNECTION	11
8.1 SINGLE PHASE ELECTRIC MOTOR CONNECTION.....	11
8.2 THREE PHASE ELECTRICAL CONNECTION.....	11
8.3 THERMAL PROBES.....	11



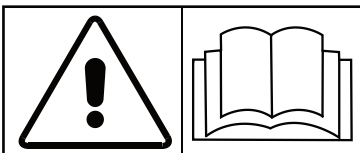
This symbol denotes instructions concerning the safety of operators and of the motor pump.



This symbol denotes instructions concerning risks of an electrical nature.



This symbol denotes instructions applicable to explosion proof models (-EX).



Keep this manual safely for future reference.
Read this manual carefully.



1. GENERAL SAFETY REGULATIONS

To install the product correctly, and use it safely, read this manual carefully before undertaking any operation. Keep this manual in an easily accessible and clean place.

The operations of installing motor pumps and making connections to the electrical power supply must be carried out by a skilled technician, carefully following the instructions in paragraph 4 "INSTALLATION".

Do not use the motor pump for any operation not expressly indicated in paragraph 3 of this manual "3.1. USE CHARACTERISTICS".

Do not interfere with the product in any way, changing its performance or use characteristics; any operation of this type will not only immediately invalidate the guarantee, but will also place full responsibility for any damaging event which may occur during operations on the user.

Do not operate the motor pump in the air apart from the brief period of time necessary to check the direction of rotation.



1.1 LIST OF RESIDUAL RISKS

Even when used correctly the product presents the residual risks typical of all equipment connected to the mains electricity supply. **RISK OF ELECTRIC SHOCK**



1.2 SAFETY REGULATIONS APPLYING TO INSTALLATION AND MAINTENANCE OPERATIONS

To safely perform maintenance operations always follow the procedure below:

- Use qualified personnel for operations involving the replacement or repair of mechanical parts and/or electrical components;
- Stop the motor pump and close the inlet and outlet shutters;
- Check that the motor pump is disconnected from the mains. To disconnect the motor pump from the mains disconnect firstly the phase connectors and then the yellow-green earth lead;
- If the motor pump is submerged remove it from the tank;
- If the motor pump has been in use, wait until the temperature has fallen below 50°C;
- Replace broken or worn parts with original spares only.

If in doubt consult the manufacturer before performing any repair or replacement operation.

Since the motor pumps may be used in wells and septic tanks which may contain poisonous GASES comply with the following precautions:

- NEVER work alone when carrying out maintenance;
- VENTILATE the well before beginning work;
- safety ropes must be attached to anyone lowered down into a well, and suitable means must be provided to allow a swift return to the surface if necessary.

Keep out of reach of children; the product is not suitable for incompetent or inexperienced people.



Do NOT put hands near or into the inlet port on the underside of the motor pump or into the outlet port on the side.

Do NOT install in WELLS, TANKS or OTHER ENVIRONMENTS where GAS may be present: RISK OF EXPLOSION (except -EX versions).

Do not allow the ends of power cables to come into contact with any liquid, including the liquid being motor pumped.



1.3 INDIVIDUAL PROTECTIVE DEVICES (IPD) TO BE USED

Wear adequate protective clothing when handling the product, especially if previously installed: safety boots, safety goggles, protective gloves, leather apron or similar protection.

Every time maintenance or repair operations are performed on an installed motor pump, particularly one immersed in dangerous liquids or septic tanks, all parts must be thoroughly cleaned and washed with water or specific products.

2. DEVICE IDENTIFICATION

A metal identification plate showing all characteristic product data is applied to the motor pump. Refer to the data on this plate when seeking information or clarification.

3. TECHNICAL CHARACTERISTICS

The technical characteristics of the motor pump are shown on the metal plate and on the packaging.

Pump casing and impeller in EN-GJL-250 cast iron, remaining parts in EN-GJL-250 cast iron (UNI EN 1561 - 1563).

3.1 USE CHARACTERISTICS

- Power supply: SINGLE PHASE and THREE PHASE as indicated on the plate Max permissible variation: $\pm 10\%$ of nominal value indicated on the data plate.
- Maximum motor pump immersion depth: 20 metres below liquid level.
- Maximum temperature of motor pumped liquid: 40 °C.
- Maximum permissible number of starts per hour: 20 for up to 4 kW power; 15 for 4 to 7.4 kW; 10 for 7.5 to 45 kW; 5 for over 45 kW; at regular intervals in all cases.

To prevent the entrainment of air caused by turbulence of the flow, and consequent malfunctioning of the motor pump, ENSURE that the liquid does not fall directly to the inlet, and that the inlet is submerged sufficiently to avoid the formation of vortices.

Wells and collection tanks: the dimensions of wells and tanks should be such as to avoid an excessive number of start-ups per hour.

To safeguard the motor, the level of the liquid must never be allowed to fall below the cover of the motor pump's motor.

- Protection category IP 68
- Field of application: drainage and/or transfer of sewage.
- Service factor: S1 (CEI 2-3).

Make sure that the motor pump is not operated outside its characteristic curve.

These motor pumps are not suitable for manipulating liquids for nutritional use.

These motor pumps may not be used in tanks or other locations in which the machine may come into contact with parts of the body.

3.2 NOISE LEVEL

Submersible motor pumps present acoustic pressure levels of less than 70 dB(A) when immersed and in any case less than 80 dB if installed dry.

4. INSTALLATION



4.1 SHIPPING

Before installation read and apply the safety procedures in paragraphs 1.2 and 1.3 carefully.

Mass according to table 1 – 1/a

For motor pumps weighing 30 kg or less moving and lifting may be performed manually using the handle fitted on the upper part of the motor pump. For motor pumps weighing more than 30 kg moving and lifting must be done using a suitable mechanical device according to the weight of the motor pump.

NEVER use the power cable or the float cable to lift and move the unit. Use the appropriate handle or lifting hook.

Make a visual inspection of the packing and its contents to ensure that no damage has occurred. If there is any sign of significant damage, contact Zenit without delay.



Check that the specifications indicated on the data plate are as required.

Before making any power connections or installing the motor pump, turn the shaft with the box wrench to ensure that it rotates freely.

4.2 PLACEMENT

Before installation read and apply the safety procedures in paragraphs 1.2 and 1.3 carefully.



The operations of installing motor pumps and making connections to the electrical power supply must be carried out by a skilled technician.

Always check that the motor pump is not connected to the electricity supply before performing any operations on it.

Any model may be installed vertically or horizontally.

Before placing the motor pump, for three-phase motors check the sense of rotation following the instructions in paragraph 4.3

Motor pumps can be free-standing or fixed. If free-standing, the motor pump outlet must be connected by an elbow and union to a flexible hose the diameter of which must not be smaller than the motor pump outlet. Preferably, the hose should be of the type with a spiral reinforcement in order to ensure a smooth flow of the liquid around bends or changes in direction. If fixed, the motor pump should be connected to a metal pipe, incorporating a check valve with free return flow and a gate shutoff valve. In this instance the stability of the motor pump is assured by the rigid pipe.

4.2.1 INSTALLATION WITH COUPLING PEDESTAL

This type of installation is envisaged for all types of submersible motor pumps with a horizontal inlet.

Motor pumps with automatic coupling pedestal are the most suitable for fixed installations as they allow easy maintenance and cleaning without draining the liquid collection tank or undoing any bolts.

For motor pumps where this option is provided (contact Zenit for information), proceed as follows:

- secure the pedestal and bend to the bottom of the tank with bolts and expanding plugs.
- install the delivery pipeline with the check valve and gate valve;
- screw/slot two guide tubes into the pedestal, securing them at the top with the spacer bracket (supplied by the manufacturer) which serves to ensure their correct parallel alignment.

The motor pump can now be lowered into place using a galvanised chain or rope attached to the eyebolt on the top of the motor, using the tubes as a guide, and coupled faultlessly with the pedestal.

Fig. 1 illustrates the method of installation with coupling pedestal.

4.2.2 INSTALLATION WITH EXTERNAL COUPLING DEVICE

For fixed installations, motor pumps with a vertical outlet can be fitted with an external coupling device comprising a fixed part, fitted to the outlet using either a standard DN 50 flange or BSP 2" thread, and a movable part which is

screwed onto the delivery pipeline (having first established the length) . This device does not require any anchorages at the bottom of the tank, and can therefore be fitted even when the tank is full.

Fig. 1 illustrates the method of installation with external coupling device.

4.3 CONNECTION TO THE POWER SUPPLY AND DETERMINATION OF THE SENSE OF ROTATION

All operations connecting the motor pump to the electricity supply must be performed by specialised staff in full compliance with current regulations.



WARNING: in the electrical connection phase connect the yellow-green earth cable first, then the other connections, as indicated in chapter 8 “ELECTRICAL CONNECTIONS”.

Check that the voltage and the frequency of the power supply are the same as those indicated on the motor pump data plate and that the power absorbed by the motor pump is less than the maximum current available.

Before installation check that the power line is earthed and complies with current regulations and that the motor pump cables are undamaged.

To protect the motor pump motor use an overload cutout suited to the electrical characteristics shown on the data plate.

A diagram illustrating the correct supply of the motor pump is supplied in chapter 8 “ELECTRICAL CONNECTIONS”. Before making the definitive connections of three phase motors the sense of rotation of the motor pump must be determined.

To determine the sense of rotation proceed as follows:

- apply the provisions of paragraphs 1.2 and 1.3;
- lay the motor pump on one side in a horizontal position and leave unrestrained;
- connect the yellow-green earth lead and then the live leads temporarily to the solenoid switch;
- make certain there are no persons or objects within one metre of the motor pump;
- press the run button for a very brief period.
- look through the inlet hole and check that the rotor rotates anticlockwise.

If the direction of rotation is not correct, invert any two phase connections at the solenoid switch and try again.

Once the rotation is correct, MARK the connection sequence of the leads.

DEACTIVATE the temporary power connection and install the motor pump in its permanent position.

4.4 INSTALLATION OF FLOAT SWITCHES

If the motor pump is fitted with a float it operates completely automatically. Check that there are no objects which could impede its movement. It is very important to fix float switches so that the cables cannot interfere with one another, neither become twisted nor catch on projections inside the well. Float switches should be installed in such a way that the minimum level is NEVER lower than the top cover of the motor pump. Float switches are best secured to a rigid bracket mounted inside the well. Once the installation of the motor pumps, control panel and float switches is completed, carry out a final inspection to check functional efficiency. Check with an ammeter that the motor pump current is within the limits indicated on the data plate; also that the float switches cut in at the required level.

5. MAINTENANCE

Before inspection and maintenance operations carefully read and apply the safety procedures indicated in



paragraphs 1.2 and 1.3

To ensure regular and long-lasting operation of the motor pump the user must perform regular inspections, periodic maintenance and replacement of used parts. Monthly inspections are recommended, or every 500-600 working hours.

- check that the supply voltage corresponds to the values indicated on the data plate;
- check that noise and vibrations are at their original levels;
- for three phase motors, use amperimetric pincers to check the absorbances on the three phases are balanced and do not exceed the values shown on the rating plate.

An exploded view of the motor pump is shown in fig. 2 – 2/a

5.1 CHECKING PARTS SUBJECT TO WEAR



Before inspection and maintenance operations carefully read and apply the safety procedures indicated in paragraphs 1.2 and 1.3

During programmed maintenance or at any time in which the performance of the motor pump should be reduced or if vibrations and noise should increase, the hydraulic parts subject to wear must be checked. Original spare parts only should be used. If the hydraulic part should be partially or totally blocked it should be cleaned thoroughly with a jet of high pressure water. If necessary dismantle the hydraulic part referring to the exploded view in fig.2 – 2/a

6. MINOR PROBLEMS: CAUSES AND SOLUTIONS

FAULTS	POSSIBLE CAUSE	SOLUTION
motor does not turn	no voltage	check the power supply line
	automatic switch tripped	reset the switch and establish the cause
	impeller jammed	establish the cause of the trouble and remove it
	thermal protection cut in	resets automatically
motor functions normally but no water is pumped	check valve jammed	clean the valve and check its operation
	blocked pipeline	identify the obstruction and remove it
pump has reduced flow rate	impeller, valve or pipelines obstructed	identify the obstruction and remove it
	liquid level too low	turn the pump off immediately
	incorrect supply voltage	match the voltage to the values indicated on the data plate
	wrong direction of rotation (three phase motor)	invert any two phases
thermal protector has cut in	impeller jammed	identify the cause of the trouble and remove it
	temperature of liquid too high	contact your nearest zenit dealer

7. DISPOSING OF MOTOR PUMPS

In the event that is not considered economically viable to repair a worn or damaged motor pump, the motor pump and motor must be disposed of in full compliance with local regulations.

To dispose of a motor pump proceed as follows:

- remove any oil in the chamber and dispose of in a specialised collection centre;
- separate the parts in plastic and rubber and dispose of in a specialised collection centre;
- arrange for the break-up of the metal parts.

Do not dispose of any motor pump component in the environment.



8. ELECTRICAL CONNECTION

8.1 SINGLE PHASE ELECTRIC MOTOR CONNECTION

Single phase motor pumps equipped with Shuko plugs are connected by inserting the plug into a suitable electrical socket. For plugless single phase motor pumps connect the yellow-green lead to earth and supply power to the leads attached to the motor pump.

SINGLE-PHASE electrical connection (fig. 3)

8.2 THREE PHASE ELECTRICAL CONNECTION

Connect the yellow-green lead to earth and supply the motor pump output leads. If the motor pump has 3 leads they must be connected to a three phase line with voltage and frequency equal to that indicated on the data plate, or to a control panel with devices to reduce the initial current. If the motor pump has 6 leads they must be connected to a control panel with a Y/delta switching device. If the connection is made directly to the delta the supply voltage is the lower of those indicated on the data plate; if the connection is made to the Y the voltage is the higher of those indicated. The supply leads are marked as follows:

- 3 leads U – V – W;
 - 6 leads U1 – U2 – V1 – V2 – W1 – W2;
- THREE-PHASE electrical connection (fig. 4 - 5)

8.3 THERMAL PROBES

Thermal protection is incorporated in the motors and resets automatically in the single phase versions and in the three phase versions equipped with thermistors or remote control switches. In the three phase versions without remote control switches the thermal protection, where present, is connected to the motor pump outlet leads labelled T. The thermal protection must be connected to the corresponding terminal on the control panel.

FRANÇAIS

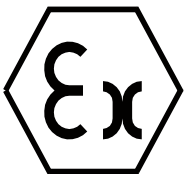
1. NORMES GENERALES DE SECURITE.....	13
1.1 LISTE DES RISQUES RESIDUELS.....	13
1.2 NORMES DE SECURITE A APPLIQUER LORS DES OPERATIONS D'INSTALLATION ET D'ENTRETIEN.....	13
1.3 DISPOSITIFS DE PROTECTION PERSONNELLE (DPI) A UTILISER.....	13
2. IDENTIFICATION DE LA MACHINE.....	13
3. CARACTERISTIQUES TECHNIQUES.....	13
3.1 CARACTERISTIQUES D'UTILISATION.....	14
3.2 NIVEAU DE BRUIT.....	14
4. INSTALLATION.....	14
4.1 TRANSPORT.....	14
4.2 MISE EN PLACE.....	14
4.2.1 UTILISATION AVEC PIED D'ACCOUPEMENT.....	14
4.2.2 INSTALLATION AVEC UN DISPOSITIF D'ACCOUPEMENT EXTERNE.....	15
4.3 BRANCHEMENT AU RESEAU ELECTRIQUE ET DETERMINATION DU SENS DE ROTATION.....	15
4.4 INSTALLATION DES INTERRUPTEURS A FLOTTEURS.....	15
5. ENTRETIEN.....	15
5.1 CONTROLE DES PIECES SUJETTES A L'USURE.....	16
6. PETITS INCONVENIENTS: CAUSES ET SOLUTIONS.....	16
7. LA DESTRUCTION DE L'ELECTROPOMPE.....	16
8. CONNEXIONS ELECTRIQUES.....	16
8.1 BRANCHEMENT ELECTRIQUE MONOPHASE.....	16
8.2 BRANCHEMENT ELECTRIQUE TRIPHASE.....	16
8.3 SONDAS THERMIQUES.....	16



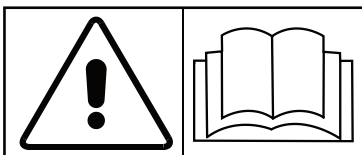
Ce symbole met en évidence les instructions relatives à la sécurité des opérateurs et de l'électropompe.




Ce symbole met en évidence les instructions concernant les risques de nature électrique.




Ce symbole met en évidence les instructions se référant aux modèles antidéflagrants (-EX).



Conserver le présent manuel avec soin pour toutes éventuelles références futures.
Lire le présent manuel avec attention.

 **1. NORMES GENERALES DE SECURITE**
Pour une installation correcte et une utilisation en toute sécurité, avant d'installer l'électropompe, lire attentivement les indications reportées ci-dessous.
Conserver le présent manuel dans un endroit facilement accessible et propre.
Les opérations de branchement et de connexion électrique des pompes doivent être effectuées par un technicien hautement qualifié qui devra suivre avec attention les indications fournies au paragraphe "4 INSTALLATION".
Ne pas utiliser l'électropompe pour effectuer des opérations non expressément indiquées dans le présent manuel au paragraphe "3.1 CARACTERISTIQUES D'UTILISATION".
Ne jamais altérer le produit pour en modifier les performances ou les caractéristiques d'utilisation; toute opération de ce genre, outre qu'annuler immédiatement la garantie, n'engage que la responsabilité de l'utilisateur pour tout dommage pouvant se produire pendant le fonctionnement.
Ne jamais mettre l'électropompe en service à l'air libre plus longtemps que le nécessaire afin de vérifier si le sens de rotation est correct.

 **1.1 LISTE DES RISQUES RESIDUELS**
Le produit, même s'il est utilisé correctement, présente le risque résiduel indiqué ci-dessous, typique de toutes les installations connectées au réseau électrique: **RISQUE D'ELECTROCUTION.**

 **1.2 NORMES DE SECURITE A APPLIQUER LORS DES OPERATIONS D'INSTALLATION ET D'ENTRETIEN**
Pour effectuer des interventions d'entretien en toute sécurité, toujours suivre la procédure indiquée ci-dessous :


- Faire recours à un personnel qualifié pour les opérations nécessitant le remplacement ou la réparation d'organes mécaniques et/ou de composants électriques;
- Arrêter l'électropompe et fermer les vannes de refoulement et d'aspiration;
- S'assurer que la pompe est déconnectée du réseau électrique. Pour déconnecter l'électropompe du réseau d'alimentation, débrancher tout d'abord les conducteurs des phases puis le conducteur de terre jaune-vert;
- Si l'installation est immergée, extraire l'électropompe du bac;
- Attendre que la température extérieure de l'électropompe, si utilisée auparavant, ait atteint une valeur inférieure à 50°C;
- Ne remplacer les composants en panne ou usés que par des pièces de rechange originales.

En cas de doute, toujours consulter le constructeur avant de procéder à toute opération de réparation ou de remplacement.


Les pompes pouvant être utilisées dans des cuves ou des fosses qui peuvent dégager des gaz toxiques, respecter les précautions suivantes :

- NE PAS travailler tout seul pendant l'entretien;
- FAVORISER la circulation d'air dans le puisard avant d'effectuer l'entretien;
- Avant de descendre dans le puisard, s'assurer avec ceinture et cordes de sécurité afin de pouvoir remonter rapidement en cas d'urgence.

Garder hors de la portée des enfants; produit non adapté aux personnes incompetentes ou inexpertes.
NE PAS approcher et/ou introduire les mains ou des objets dans le trou ou dans la grille d'aspiration au-dessous du corps de la pompe ni dans le trou de refoulement.

 Ne pas installer les pompes dans des PUITES, des CUVES OU D'AUTRES MILIEUX en présence de gaz : IL Y A DANGER D'EXPLOSION gaz; (sauf versions -EX).

Eviter le contact des extrémités volantes des câbles d'alimentation avec tout liquide, y compris le liquide pompé.

 **1.3 DISPOSITIFS DE PROTECTION PERSONNELLE (DPI) A UTILISER**
Pour manipuler le produit, en particulier s'il a déjà été installé auparavant, porter des vêtements de protection appropriés : chaussures et lunettes de protection contre les accidents, gants de protection, tablier en cuir ou protection analogue.
Chaque fois que l'on accomplit des opérations d'entretien ou de réparation sur une électropompe déjà installée, en particulier si elle est immergée dans des liquides biologiques ou dangereux, il est nécessaire d'en nettoyer soigneusement toutes les pièces et de les laver à grande eau ou avec des produits spécifiques.

2. IDENTIFICATION DE LA MACHINE

Une plaque métallique d'identification est appliquée sur l'électropompe. Cette plaque indique toutes les caractéristiques principales du produit. Pour toute information ou demande, faire référence aux indications fournies sur cette plaque métallique.

3. CARACTERISTIQUES TECHNIQUES

Les caractéristiques techniques de l'électropompe sont indiquées sur la plaque métallique et sur l'emballage.
Le corps de la pompe et la roue mobile sont construits en fonte EN-GJL-250 ; les parties restantes en fonte EN-GJL-250 (UNI EN 1561 - 1563).

3.1 CARACTERISTIQUES D'UTILISATION

- Tension d'alimentation: Alimentation MONOPHASEE ou triphasée suivant ce qui indiqué sur l'étiquette. Variation maxi. de tension admissible: $\pm 10\%$ en fonction des valeurs nominales reportés sur l'étiquette.
 - Profondeur d'immersion de la pompe maxi. : 20 m. sous le niveau du liquide.
 - Température du liquide: le liquide à évacuer peut avoir une température maxi. de 40° C.
 - Nombre de démarrages horaires admissible: 20 jusqu'à une puissance de 4 kW; 15 de 4 à 7,4 kW; 10 de 7,5 à 45 kW; 5 à plus de 45 kW; en tout cas équitablement distribués.
- Afin qu'il n'y ait pas d'aspiration d'AIR entraîné dans la turbulence des flux, avec de consécutives anomalies de fonctionnement, EVITER que la chute des liquides soit directement sur l'aspiration des pompes et éviter que la bouche d'aspiration soit suffisamment plongée pour éviter la formation de tourbillons.
- Puisards et cuves de récupération : les dimensions des puisards/cuves de récupération doivent permettre d'éviter un nombre excessif de démarrages horaires.
- Pour la sauvegarde du moteur, il est nécessaire que le niveau du liquide ne descende jamais au-dessous du couvercle de protection du moteur de la pompe.
- Degré de protection: IP 68
 - Domaine d'application: drainage et/ou évacuation d'eaux d'égout.
 - Facteur de service: S1 (CEI 2-3).

S'assurer que la pompe ne travaille pas en-dehors de sa courbe caractéristique.

Ces électropompes ne sont pas adaptées à convoyer des liquides destinés à une utilisation alimentaire.

Ces électropompes ne peuvent pas être utilisées dans des cuves ou autres endroits dans lesquels le contact de la machine avec des parties du corps est possible.

3.2 NIVEAU DE BRUIT

L'électropompe submersible présente un niveau de pression sonore inférieur à 70 dB(A) en cas d'immersion, et en tout cas inférieur à 80 dB lorsqu'elle est installée à sec.



4. INSTALLATION

4.1 TRANSPORT

Avant l'installation, lire attentivement et appliquer les procédures de sécurité indiquées aux paragraphes 1.2 et 1.3.

Masse selon tableau 1 - 1/a - 1/.

Pour les pompes ayant une masse inférieure ou égale à 30 Kg, la manutention et le levage peuvent s'effectuer manuellement en utilisant la poignée prévue à cet effet dans la partie supérieure de la pompe. Pour les pompes ayant un poids supérieur à 30 Kg, la manutention et le levage doivent s'effectuer au moyen d'une chaîne fixée à l'oeillet prévu à cet effet dans la partie supérieure et en utilisant un dispositif mécanique approprié au poids de la pompe.



NE PAS utiliser le câble électrique d'alimentation ou celui du flotteur pour soulever et déplacer la pompe. Se servir de la poignée prévue à cet effet ou de l'oeillet de levage.

Vérifier visuellement que l'emballage ainsi que son contenu n'ont pas subi de dégâts; en cas de détérioration évidente, s'adresser immédiatement à la Société Zenit.

Vérifier que les caractéristiques figurant sur la plaquette correspondent bien à celles que l'on attend.

Avant d'alimenter les câbles ou d'installer la pompe, vérifier à l'aide de la clé à pipe prévue à cet effet que la rotation de l'arbre est libre.



4.2 MISE EN PLACE

Avant l'installation, lire attentivement et appliquer les procédures de sécurité indiquées aux paragraphes 1.2 et 1.3.

Les opérations de branchement électrique doivent être effectuées par un électricien qualifié.

Toujours s'assurer que la pompe n'est pas connectée à l'installation électrique avant de procéder à toutes opérations. Tous les modèles peuvent être installés aussi bien verticalement qu'horizontalement.

Avant de procéder à la mise en place de la pompe, pour les moteurs triphasés, il faut vérifier le sens de rotation correct de la roue mobile en suivant les instructions fournies au paragraphe 4.3.

Les pompes peuvent être installées pour une utilisation mobile ou fixe. Dans le premier cas, l'orifice de sortie sera raccordé par un coude à la tuyauterie souple dont le diamètre n'est pas inférieur à celui de l'orifice de refoulement de la pompe, autant que possible en choisissant un type avec renforcement en spirale pour garantir constamment le passage libre, même en correspondance de courbes ou de changements de direction. Dans le deuxième cas on conseille de connecter la pompe à une tuyauterie métallique munie d'une soupape de retenue à passage libre et d'une vanne d'arrêt.

4.2.1 UTILISATION AVEC PIED D'ACCOUPEMENT

Ce type d'installation est prévu pour tous les types d'électropompes submersibles à goulotte horizontale.

Pour les installations fixes, les pompes à pied d'accouplement automatique sont idéales car elles permettent d'effectuer l'entretien et le nettoyage de la pompe sans vider la cuve de récupération ou démonter les boulons. Pour les types de pompes où cette option d'installation est prévue (pour plus de renseignement veuillez contacter ZENIT), agir comme suit:

- avant tout, fixer le pied avec le coude d'accouplement au fond de la cuve à l'aide de boulons à expansion;
 - installer le tuyau de refoulement avec sa soupape de retenue et sa vanne;
 - visser/monter les deux barres de guidage sur le pied d'accouplement et les fixer dans la partie supérieure par la patte entretoise livrée par le fabricant; ceci permet de garantir leur parallélisme.
- La pompe peut être mise en place en la soutenant par une chaîne galvanisée ou un câble accroché à l'oeillet placé sur la partie supérieure du couvercle du moteur et, à l'aide des deux barres de guidage elle s'accouplera parfaitement au pied.
- La fig. 1 représente le schéma d'installation avec pied.

4.2.2 INSTALLATION AVEC UN DISPOSITIF D'ACCOUPEMENT EXTERNE

Dans le cas des installations fixes, les pompes au refoulement vertical peuvent être associées à un dispositif d'accouplement externe; celui-ci est composé d'une partie fixe à appliquer au tuyau de refoulement soit au moyen de la bride standardisée DN 50 soit à l'aide du boulon taraudé de 2" GAZ, ainsi que d'une partie mobile à visser sur le tube de refoulement de la pompe après avoir préalablement évalué la longueur du tube. Etant donné qu'aucune intervention sur le fond de la cuve n'est nécessaire, ce dispositif peut aussi bien être monté lorsque la cuve est pleine. La fig. 1/a représente le schéma d'installation avec le dispositif d'accouplement externe.

4.3 BRANCHEMENT AU RESEAU ELECTRIQUE ET DETERMINATION DU SENS DE ROTATION

Toutes les opérations de branchement au réseau électrique doivent être réalisées par un personnel spécialisé qui devra respecter à la lettre les dispositions législatives en vigueur.

ATTENTION: Pendant les opérations de branchement électrique, brancher tout d'abord le conducteur jaune-vert à la terre, puis les autres conducteurs, en respectant les indications fournies au chapitre 8 "BRANCHEMENTS ELECTRIQUES".



Vérifier que la tension et la fréquence d'alimentation sont égales aux données de la plaque de la pompe et que l'absorption de l'électropompe est inférieure au courant maximal pouvant être fourni.

Avant l'installation, s'assurer que la ligne d'alimentation est munie d'une mise à la terre et qu'elle est conforme aux normes en vigueur et que les câbles de la pompe ne sont pas endommagés.

Pour la protection du moteur de la pompe, utiliser un disjoncteur moteur approprié aux caractéristiques électriques indiquées sur la plaque d'identification.

Le chapitre 8 "BRANCHEMENTS ELECTRIQUES" fournit le schéma à respecter pour assurer une alimentation correcte de la pompe.

Avant de procéder au branchement électrique triphasé définitif, déterminer le sens de rotation de la pompe.

Pour déterminer le sens de rotation, suivre les instructions suivantes:

- respecter les indications fournies aux paragraphes 1.2 et 1.3;
- coucher horizontalement l'électropompe et la laisser libre;
- brancher provisoirement le conducteur jaune-vert à la terre puis les fils d'alimentation électrique au télérupteur;
- éloigner personnes et objets à une distance de au moins 1 m de rayon;
- actionner l'interrupteur de démarrage pendant quelques instants
- contrôler, en regardant la roue mobile de la bouche d'aspiration, que la rotation est anti-horaire.

Dans le cas contraire permuter le raccordement de deux des conducteurs d'alimentation dans le télérupteur et essayer de nouveau. Fixer le sens de rotation, MARQUER la position de raccordement des conducteurs d'alimentation, COUPER la connexion électrique provisoire et installer la pompe dans le siège prévu.

4.4 INSTALLATION DES INTERRUPTEURS A FLOTTEURS

Si l'électropompe est fournie avec le flotteur, son fonctionnement est entièrement automatique. S'assurer qu'aucun objet ne pourra entraver son mouvement. Il est extrêmement important que les interrupteurs à flotteurs soient fixés afin que les câbles correspondants ne soient pas gênés entre eux, qu'ils ne peuvent pas d'entortiller ou se coincer dans des saillies ou des supports à l'intérieur du puisard, Ils doivent être placés de façon à ce que le niveau minimum ME SOIT JAMAIS plus bas que le bouclier supérieur de la pompe. Nous conseillons de fixer les flotteurs à une tige rigide qui sera fixée à son tout à l'intérieur du puisard. Quand l'installation de la pompe, des tableaux électriques et des flotteurs est achevé, essayer l'installation pour vérifier son fonctionnement. Contrôler à l'aide d'un ampèremètre que l'absorption des pompes reste dans les limites indiquées sur la plaquette et que les flotteurs interviennent aux niveaux fixés.



5. ENTRETIEN

Avant d'effectuer les interventions de contrôle et d'entretien, lire attentivement et appliquer les procédures de sécurité indiquées aux paragraphes 1.2 et 1.3.

Pour assurer un fonctionnement régulier et durable de l'électropompe, l'utilisateur devra effectuer des contrôles réguliers, un entretien périodique, et il devra éventuellement remplacer les pièces usées. Il est conseillé d'effectuer des contrôles préventifs tous les mois ou en tout cas toutes les 500-600 heures de fonctionnement.

- veiller à ce que la tension d'alimentation soit conforme aux valeurs indiquées sur la plaque;
- veiller à ce que le niveau de bruit et de vibration ne soit pas différent de ce qu'il était à l'origine;
- pour les moteurs triphasés, s'assurer à l'aide d'une pince ampèremétrique que les absorptions sur les trois phases sont équilibrées et qu'elles ne sont pas supérieures aux valeurs indiquées sur la plaque.

La fig. 2 – 2/a représente l'éclaté de l'électropompe.



5.1 CONTROLE DES PIÈCES SUJETTES A L'USURE

Avant les interventions de contrôle et d'entretien, lire attentivement et appliquer les procédures de sécurité indiquées aux paragraphes 1.2 et 1.3.

Pendant les opérations d'entretien programmé, en cas de baisse des performances de l'électropompe ou en cas de vibrations et de bruit plus importants que ce qu'ils étaient à l'origine, il est nécessaire de procéder à un contrôle et éventuellement au remplacement des parties hydrauliques sujettes à l'usure. Pour le remplacement des pièces, nous recommandons d'utiliser exclusivement des pièces détachées originales. En cas d'obstruction partielle ou totale du circuit hydraulique, effectuer un entretien soigné à l'aide d'un jet d'eau sous pression. Si nécessaire, démonter et remonter le circuit en faisant référence à l'éclaté de la fig. 2 – 2/a.

6. PETITS INCONVENIENTS: CAUSES ET SOLUTIONS

DEFAUTS	CAUSES POSSIBLES	SOLUTION
le moteur ne tourne pas	absence de tension	contrôler la ligne d'alimentation
	interrupteur automatique actionné	réarmer l'interrupteur et en vérifier la cause
	roue bloquée	vérifier la cause du blocage et l'éliminer
	déclencheur thermique actionné	il se remet automatiquement en position initiale
le moteur fonctionne correctement mais ne pompe pas d'eau	clapet anti-retour bloqué	nettoyer la vanne et en vérifier le fonctionnement
	conduite obstruée	identifier l'origine de l'obstruction et l'éliminer
le débit de la pompe est réduit	roue, vanne ou conduites obstruées	identifier l'origine de l'obstruction et l'éliminer
	niveau du liquide trop bas	arrêter immédiatement la pompe
	tension d'alimentation erronée	porter la tension aux valeurs indiquées sur la plaquette
	sens de rotation erroné	invertir les phases
actionnement déclencheur thermique	roue bloquée	vérifier la cause du blocage et l'éliminer

7. LA DESTRUCTION DE L'ELECTROPOMPE

Si la réparation de l'électropompe, à la suite d'une usure importante ou d'endommagements, n'était pas avantageuse du point de vue du coût, sa destruction devra se faire suivant la réglementation locale, appliquée en Italie.

Pour le démontage de l'électropompe, appliquer la procédure suivante:

- retirer l'huile qui se trouve éventuellement dans le puisard et la remettre à un centre de collecte spécialisé;
- séparer les pièces en plastique et en caoutchouc et les remettre à un centre de collecte spécialisé;
- procéder à l'élimination des parties métalliques.

Ne jeter aucun composant de l'électropompe dans la nature.



8. CONNEXIONS ELECTRIQUES

8.1 BRANCHEMENT ELECTRIQUE MONOPHASE

Pour les pompes monophasées munies d'une fiche Shuko, le branchement s'effectue en introduisant la fiche dans une prise de courant spécialement prévue. Pour les pompes monophasées sans fiche prédisposée, relier à la terre le conducteur jaune-vert et alimenter les conducteurs à la sortie de la pompe.

Branchement électrique MONOPHASE (fig 3)

8.2 BRANCHEMENT ELECTRIQUE TRIPHASE

Brancher à la terre le conducteur jaune-vert et alimenter les conducteurs à la sortie de la pompe. Si la pompe présente 3 conducteurs, ils doivent être connectés à une ligne triphasée ayant une tension et une fréquence égales à celles qui sont indiquées sur la plaque, ou à un tableau de mise en marche muni d'éventuels dispositifs de réduction du courant de démarrage. Si la pompe présente 6 conducteurs, ils doivent être connectés à un tableau de mise en marche muni d'un dispositif de commutation étoile/triangle. Si la connexion s'effectue de façon directe en triangle, le voltage d'alimentation est le plus petit indiqué sur la plaque; si la connexion s'effectue en étoile, le voltage est alors le plus grand. Les conducteurs d'alimentation sont marqués de la façon suivante:

- 3 conducteurs U – V – W ;
- 6 conducteurs U1 – U2 – V1 – V2 – W1 – W2;

Branchement électrique TRIPHASE (fig 4 - 5)

8.3 SONDES THERMIQUES

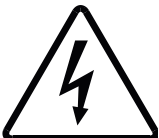
La protection thermique est incorporée dans les moteurs. Elle est à rétablissement automatique dans les versions monophasées et dans les versions triphasées équipées de thermistances et d'un télerupteur. Dans les versions triphasées sans télerupteur, la protection thermique, si présente, est reliée aux conducteurs identifiés par la lettre T à la sortie de la pompe. La protection thermique doit être reliée au terminal prévu à cet effet sur le tableau électrique de branchement.

DEUTSCH

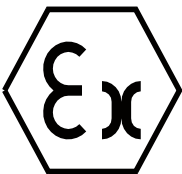
1. ALLGEMEINE SICHERHEITSBESTIMMUNGEN	18
1.1 AUFSTELLUNG DER RESTRIKTIKEN	18
1.2 BEI INSTALLATION UND WARTUNGSMASSNAHMEN ZU BERÜCKSICHTIGENDE SICHERHEITSVORSCHRIFTEN.....	18
1.3 ZU VERWENDENDE INDIVIDUELLE SCHUTZVORRICHTUNGEN	18
2. MASCHINENKENNZEICHNUNG	18
3. TECHNISCHE DETAILS.....	18
3.1 EINSATZBEDINGUNGEN	18
3.2 GERÄUCHSNIVEAU	19
4. INSTALLATION	19
4.1 TRANSPORT	19
4.2 AUFSTELLUNG	19
4.2.1 INSTALLATION MIT KOPPLUNGSFUSS	19
4.2.2 INSTALLATION MIT ÄUßERER KOPPELUNGSVORRICHTUNG	20
4.3 ANSCHLUSS AN DAS STROMNETZ UND FESTLEGUNG DER DREHRICHTUNG	20
4.4 INSTALLATION DER SCHWIMMER-SCHALTER	20
5. WARTUNG	20
5.1 KONTROLLE VON VERSCHLEISSTEILEN	21
6. KLEINE STÖRUNGEN: URSACHEN UND BEHEBUNGEN.....	21
7. ENTSORGUNG DER ELEKTROPUMPE.....	21
8. STROMANSCHLÜSSE.....	21
8.1 EINPHASIGER STROMANSCHLUß	21
8.2 DREIPHASIGER STROMANSCHLUß	21
8.3 SONDE	22



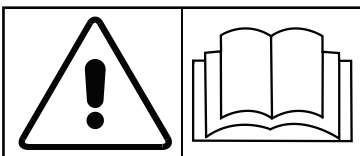
Dieses Symbol kennzeichnet, die sich auf die Sicherheit der Bediener und Elektropumpen beziehende Anleitungen.



Dieses Symbol kennzeichnet jene Anleitungen, die sich auf Risiken elektrischer Natur beziehen.



Dieses Symbol weist auf jene Anleitungen hin, die sich auf ex-geschützte Modelle beziehen



Dieses Handbuch für eventuelle zukünftige Anhaltspunkte mit Sorgfalt aufbewahren.
Dieses Handbuch mit Aufmerksamkeit lesen.

1. ALLGEMEINE SICHERHEITSBESTIMMUNGEN

Für eine einwandfreie Installation und sichere Anwendung des Produktes sind die im vorliegenden Handbuch aufgeführten Angaben, vor der Inbetriebnahme, aufmerksam zu lesen.

Das Handbuch an einem leicht zugänglichen Ort aufbewahren.

Die Installationsarbeiten und der Stromanschluß müssen von befugtem Fachpersonal durchgeführt werden, unter aufmerksamer Befolgung der unter Abschnitt "4 INSTALLATION" aufgeführten Angaben.

Die Elektropumpe nicht für Betriebszwecke einsetzen, die nicht ausdrücklich in diesem Handbuch, unter Abschnitt „3.1 ANWENDUNGSMERKMALE“ aufgeführt sind.

Das Produkt darf auf keine Weise gefälscht werden, um die Leistungen oder die Gebrauchseigenschaften zu modifizieren. Jeder Eingriff, dieser Art, führt zum umgehenden Garantieverfall und zur Haftung, seitens des Benutzers, für entstehende Schadensfälle während des Betriebes.

Zur Drehrichtungsüberprüfung, die Elektropumpe nur für die absolut erforderliche Zeit, frei laufen lassen.

1.1 AUFSTELLUNG DER RESTRISIKEN

Selbst, wenn das Gerät vorschriftsmäßig angewandt wird, kann, wie bei allen am Stromnetz angeschlossenen Anlagen, das typische Restrisiko auftreten. **STROMSCHLAGRISIKO**

1.2 BEI INSTALLATION UND WARTUNGSMASSNAHMEN ZU BERÜCKSICHTIGENDE SICHERHEITSVORSCHRIFTEN

 Um die Wartung unter vollkommen sicheren Arbeitsverhältnissen auszuführen, ist stets nachstehender Ablauf zu befolgen:

- Für Ausführungen, die den Austausch oder die Reparatur von mechanischen Elementen und/oder elektrischen Komponenten verlangen, nur Fachpersonal einsetzen;
- Hierzu die Elektropumpe abstellen, die Druck- und Aufsaugleitung schließen.
- Die Elektropumpe auf Abtrennung vom Netzwerk überprüfen. Zur Abtrennung der Elektropumpe vom Versorgungsnetz, zuerst den Phasenleiter und dann die gelb-grüne Erdungsleitung abtrennen.
- Bei Unterwasser-Installation die Elektropumpe aus dem Becken herausziehen;
- Bei einem vorherigem Einsatz, so lange warten bis, daß die Außentemperatur der Elektropumpe eine Temperatur von unter 50°C erreicht hat;
- Beschädigte und abgenutzte Komponenten, ausschließlich mit Originalersatzteilen austauschen.

Vor jeder Art von Reparatur- oder Austauschdurchführungen, im Zweifelsfalle, immer erst die Herstellerfirma zu Rate ziehen.

Da die Pumpen in biologischen Gruben und Becken verwendet werden können, die giftige GASE enthalten, sind aus diesem Grund folgende Vorsichtsmaßnahmen zu beachten:

- bei eventuellen Wartungsmaßnahmen NIE alleine arbeiten;
- vor Arbeitsbeginn in den Gruben für Luftdurchzug SORGEN;
- die Personen, die in die Gruben steigen, müssen mit Seilen gesichert sein, und im Notfall muß ein schnelles Heraussteigen ermöglicht sein.

Von Kindern fernhalten. Das Gerät ist für unbefugte oder unerfahrene Personen nicht geeignet.

NIE, die Hände oder Gegenstände der am hinteren Teil der Pumpe befindlichen Ansaugöffnung/-gitter oder dem seitlichen Auslaß annähern und/oder hineinfassen.

 Die Pumpen NICHT in GRUBEN, BECKEN ODER ANDEREN UMGEBUNGEN mit Vorkommen an GAS installieren: es besteht EXPLOSIONSGEFAHR (gilt nicht für die Ausführungen -EX).

Den Kontakt der freien Stromzufuhrkabelenden mit jeglicher Art von Flüssigkeit, auch der gepumpten, vermeiden.

1.3 ZU VERWENDENDE INDIVIDUELLE SCHUTZVORRICHTUNGEN

Das Gerät, insbesondere, wenn es schon zuvor installiert wurde, nur geschützt und mit geeigneter Arbeitskleidung handhaben: Unfallverhütungsschuhe und -brille, Schutzhandschuhe, Lederschürze oder analogen Schutz.

Bei Wartungen oder Reparaturen an einer bereits installierten Elektropumpe, insbesondere in biologischen oder gefährlichen Flüssigkeiten, ist es jedesmal erforderlich alle Teile sorgfältig zu säubern und reichlich mit Wasser oder spezifischen Produkten zu reinigen.

2. MASCHINENKENNZEICHNUNG

An der Elektropumpe befindet sich ein aus Metall bestehendes mit allen Kenndaten des Gerätes versehene Maschinenschild. Für Informationen oder Anfragen, jeglicher Art, sich auf die auf dem Maschinenschild aufgeführten Daten beziehen.

3. TECHNISCHE DETAILS

Die technischen Details der Elektropumpe sind auf dem Maschinenschild und auf der Verpackung aufgeführt. Das Mittelstück und das Flügelrad der Pumpe sind aus Gußeisen EN-GJL-250 und die restlichen Teile aus Gußeisen EN-GJL-250 (UNI EN 1561 - 1563).

3.1 EINSATZBEDINGUNGEN

- Versorgungsspannung: Je nach der Aufschrift: EINPHASEN oder DREIPHASEN-Versorgung. Die maximal zugelassenen Abweichungen betragen $\pm 10\%$, bezüglich der Nennwerte der Aufschrift.

- Tauchtiefe der Pumpe: Maximale Tiefe 20 Meter unter dem Flüssigkeitsniveau.
- Flüssigkeitstemperatur: Die Temperatur der abzupumpenden Flüssigkeit kann bis maximal 40°C betragen.
- Maximal zulässige Anzahl von Starts innerhalb einer Stunde bei gleichmäßiger Verteilung: 20, bis zu einer Leistung von 4 kW; 15, von 4 bis 7,4 kW; 10, von 7,5 bis 45 kW und 5 für über 45 kW.

VERMEIDEN, daß die Flüssigkeit direkt auf die Pumpe fließt, damit durch Turbulenzen im Fluß keine LUFT angesaugt wird, was die Funktionstüchtigkeit beeinflussen könnte, und sicherstellen, daß sich die Ansaugöffnung in ausreichendem Maße unter Wasser befindet, um die Bildung von Sauglocken zu vermeiden.

Sammelgruben und -becken: Die Ausmaße der Sammelgruben/becken müssen groß genug sein, um eine zu hohe Anzahl von Starts innerhalb einer Stunde zu vermeiden.

Zum Schutz des Motors ist es erforderlich, daß das Flüssigkeitsniveau nie unter die Motorabdeckung der Pumpe absinkt.

- Schutzcode: IP 68
- Einsatzbereich: Drainage und/oder Abpumpen von Kanalisations-Abwässern.
- Dienstleistungsfaktor: S1 (CEI 2-3).

Sicherstellen, daß die Pumpe nicht außerhalb ihrer charakteristischen Krümmung arbeitet.

Diese Elektropumpen eignen sich nicht zur Nahrungsmittelverwendung, um bestimmte Flüssigkeiten umzuleiten.

Diese Elektropumpen dürfen nicht in Becken oder anderen Bereichen eingesetzt werden, in denen der Kontakt der Maschine mit Körperteilen vorhersehbar ist.

3.2 GERÄUCHSNIVEAU

Die Unterwasser-Elektropumpe weist im eingetauchtem Betriebszustand einen Schalldruck von unter 70 dB(A) und bei Trockeninstallation, unter 80dB auf.



4. INSTALLATION

4.1 TRANSPORT

Vor der Installation mit Aufmerksamkeit lesen, und die unter Abschnitt 1.2 und 1.3 aufgeführten Sicherheitsmaßnahmen anwenden.

Erde, gemäß Tabelle 1 - 1/a.

Für Pumpen mit einem Gewicht von unter, oder 30 kg, kann das Bewegen und Heben anhand des entsprechenden Griffes an der Oberseite der Pumpe stattfinden. Für Pumpen mit einem Gewicht von über 30 kg muß das Bewegen und Heben anhand einer Kette erfolgen, die an dem entsprechenden Ring an der Oberseite der Pumpe befestigt wird, und unter Verwendung eines für das Gewicht entsprechenden mechanischen Einsatzmittels.



NIE das Stromzufuhrkabel oder das Kabel des Schwimmers zum Bewegen und/oder Heben der Pumpe verwenden. Den eigens dafür vorgesehenen Griff oder Ring benutzen.

Mit eigenen Augen überprüfen, daß die Verpackung und sein Inhalt keine Schäden erlitten habe, und sich im Falle erheblicher Schäden unverzüglich an die Zenit wenden.

Überprüfen, daß die in der Beschriftung genannten Eigenschaften mit den gewünschten übereinstimmen.

Vor der Stromzufuhr an die Kabel oder dem Einbau der Pumpe mit dem dafür vorgesehenen Steckschlüssel überprüfen, daß der Mast leicht dreht.



4.2 AUFSTELLUNG

Vor der Installation mit Aufmerksamkeit lesen, und die unter Abschnitt 1.2 und 1.3 aufgeführten Sicherheitsmaßnahmen anwenden.

Die Installationsarbeiten und der Stromanschluß der Pumpen müssen von befugtem Fachpersonal durchgeführt werden.

Immer sicherstellen, daß die Pumpe, vor Ausführung jeder beliebigen Arbeit, nicht an der elektrischen Anlage angeschlossen ist.

Jedes Modell kann sowohl vertikal als auch horizontal installiert werden.

Vor der Aufstellung der Pumpe ist bei Dreiphasen-Motoren die richtige Drehrichtung des Flügelrades, unter Befolgung der unter Abschnitt 4.3 aufgeführten Anleitungen zu überprüfen.

Die Pumpen können sowohl für einen beweglichen Einsatz, als auch in einer Fixstellung installiert werden. Im ersten (häufigeren) Fall, muß die Ausflußöffnung mittels eines gekrümmten Rohres mit einem Gummiverbindungsstück, an ein Schlauchrohr angeschlossen werden, dessen Durchmesser nicht kleiner als der der Auslaßöffnung der Pumpe sein darf; vorzugsweise ist dabei ein Schlauch mit Spiralverstärkung zu verwenden, damit der freie Durchlauf auch bei Vorliegen von Krümmungen oder Richtungsänderungen immer gesichert ist. Im zweiten, weniger häufigen Fall wird angeraten, die Pumpe an eine Metallrohrleitung anzuschließen, in der für ein frei durchlässiges Hemmventil und ein Absperrschieber gesorgt ist. In diesem Fall ist die Stabilität der Pumpe durch die Rohrleitung gesichert.

4.2.1 INSTALLATION MIT KOPPLUNGSFUSS

Für alle Arten von Unterwasser-Elektropumpen mit horizontaler Öffnung ist diese Art der Installation vorgesehen.

Für die Fixinstallierungen sind die Pumpen mit automatischem Kopplungsfuß am geeignetsten, da sie Wartungs- und Reinigungsmaßnahmen der Pumpe ermöglichen, ohne das Sammelbecken zu leeren oder Schrauben zu öffnen sind.

Bei dieser Installationsform (eventuell mit ZENIT Kontakt aufnehmen) ist wie folgt vorzugehen:

- als erstes den Fuß mit gekrümmtem Kopplungsrohr mit Spreizmutter-schrauben am Boden des Beckens befestigen.
- das Zuflußrohr mit dem Hemmventil und dem Absperrschieber einbauen.

- zwei Führungsrohre auf dem Kopplungsfuß anschrauben/einsetzen und am oberen Teil mittels der vom Hersteller gelieferten Abstandsstange efestigen, um deren Parallelverlauf zu gewährleisten.

Die Pumpe kann an einer verzinkten Kette hinabgelassen werden, die an dem Ring auf dem oberen Teil des Motors befestigt wird, und mit Hilfe der Führungsstangen koppelt sie sich genau auf den Fuß.

In Abbildung 1 ist die Skizze zur Installation mit Fuß dargestellt.

4.2.2 INSTALLATION MIT ÄUßERER KOPPELUNGSVORRICHTUNG

Für die Fixinstallationen können die Pumpen mit vertikalem Abfluß an eine äußere Koppelungsvorrichtung angeschlossen werden, die aus einem fest angebrachten Teil, der entweder mit dem vereinheitlichten Flansch DN 50 oder mit dem Gewinde 2" G an die Abflußrohrleitung zu installieren ist, und aus einem beweglichen Teil, der nach vorangegangener Feststellung der Länge des Rohres auf die Abflußrohrleitung der Pumpe anzuschrauben ist, besteht. Da kein Eingriff am Beckengrund notwendig ist, kann diese Vorrichtung auch bei vollem Becken angebracht werden. In der Abbildung 1 ist die Skizze für die Installation mit äußerer Koppelungsanlage dargestellt.



4.3 ANSCHLUSS AN DAS STROMNETZ UND FESTLEGUNG DER DREHRICHTUNG

Alle Durchführungen für den Stromnetzanschluß sind von befugtem Fachpersonal unter vorschriftsmäßiger Einhaltung der geltenden Gesetze auszuführen.

ACHTUNG: Bei Anschluß, zuerst die gelb-grüne Leitung erden. Danach, für die weiteren Leitungen, wie in Abschnitt 8 „ELEKTRISCHER ANSCHLUSS“ fortfahren.

Überprüfen, ob die Spannung und die Frequenz der Stromzufuhrleitung der in der Aufschrift angegebenen entspricht, und daß die Stromaufnahme der Elektropumpe unter der maximal möglichen Stromabgabe liegt.

Vor dem Einbau sicherstellen, daß die Stromzufuhrleitung geerdet ist, den geltenden Vorschriften entspricht und die Kabel der Pumpe auf keine Weise beschädigt sind.

Zum Schutz des Pumpenmotors einen geeigneten Motorschutzschalter verwenden, der den in der Beschriftung aufgeführten elektrischen Eigenschaften entspricht.

Unter Kapitel 8 „STROMANSCHLÜSSE“ ist das für eine richtige Versorgung der Pumpe anzuwendende Schema aufgeführt.

Vor dem Anschluß des Dreiphasen-Stromes, die Drehrichtung der Pumpe festlegen.

Drehrichtung: zur Festlegung der Drehrichtung ist nach Anwendung der unter Abschnitt 1.2 und 1.3 aufgeführten Anweisungen vorzugehen.

- die Pumpe waagrecht auf eine Seite legen und sie loslassen;
- die Stromzufuhrkabel provisorisch mit dem gelb-grünen Leiter an die Erdungsleitung und danach mit dem Fernschalter verbinden;
- Personen und Gegenstände in einem Abstand von mindestens 1 Meter von der Pumpe fernhalten;
- den Betriebsschalter für einige Augenblicke betätigen;
- indem man auf die Ansaugöffnung schaut, kontrollieren, ob sich das Flügelrad gegen den Uhrzeigersinn dreht.

Sollte die Drehrichtung verkehrt sein, die Verbindung zweier Stromzufuhrkabel im Fernschalter vertauschen und erneut versuchen. Ist die Drehrichtung festgelegt, die Verbindungsstelle zweier Stromzufuhrkabel KENNZEICHNEN, den Stromanschluß provisorisch UNTERBRECHEN und die Pumpe am vorgesehenen Platz installieren.

4.4 INSTALLATION DER SCHWIMMER-SCHALTER

Sollte die Elektropumpe mit einem Schwimmer-Schalter ausgestattet sein so funktioniert sie vollautomatisch. Sicherstellen, daß kein Gegenstand die Bewegung behindern könnte. Es ist sehr wichtig, die Schwimmer-Schalter so zu befestigen, daß die jeweiligen Kabel sich nicht gegenseitig behindern, sich weder verwickeln, noch an Vorsprüngen oder Griffen im Inneren der Grube hängenbleiben können. Sie müssen sich an einer solchen Stelle befinden, daß das Minimalniveau NIE tiefer als die obere Pumpenabdeckung liegt. Es wird angeraten, die Schwimmer an einem starren Stab zu befestigen, der im Inneren der Grube befestigt wird. Nach vollendeter Installation der Pumpen, der Schalttafeln und der Schwimmer, ist eine Prüfung der Anlage durchzuführen, um sich von der vollständigen Funktionstüchtigkeit zu überzeugen. Mit einem Amperemeter nachprüfen, daß der Stromverbrauch der Pumpen innerhalb der in der Aufschrift angegebenen Grenzen liegt, und daß sich die Schwimmer bei dem jeweils festgelegten Niveau einschalten.



5. WARTUNG

Vor den Kontroll- und Wartungsausführungen mit Aufmerksamkeit lesen, und die unter Abschnitt 1.2 und 1.3 aufgeführten Sicherheitsmaßnahmen anwenden.

Für einen einwandfreien und dauerhaften Betrieb der Elektropumpe, ist es Aufgabe des Anwenders regelmäßige Kontrollen und periodische Wartungsmaßnahmen auszuführen. Eventuell abgenutzte Teile austauschen. Es ist ratsam, vorbeugende Kontrollen in monatlichen Abständen, oder auf jeden Fall alle 500 bis 600 Betriebsstunden auszuführen.

- Überprüfen, daß die Anschlußspannung mit den auf dem Maschinenschild aufgeführten Werten übereinstimmt.
- Überprüfen, daß der Geräuschpegel und die Vibrationen unverändert bleiben.
- Bei Dreiphasen-Motoren mit einer Stromzange überprüfen, daß die Aufnahme auf den drei Phasen ausgeglichen ist und nicht die auf dem Maschinenschild angegebenen Werte übersteigt.

Auf der Abbildung 2 – 2/a auf Seite 70 - 72, wird die explodierte Elektropumpe dargestellt.



5.1 KONTROLLE VON VERSCHLEISSTEILEN

Vor den Kontroll- und Wartungsausführungen mit Aufmerksamkeit lesen, und die unter Abschnitt 1.2 und 1.3 aufgeführten Sicherheitsmaßnahmen anwenden.

Während den programmierten Wartungsarbeiten oder in irgendeinem Fall, in dem die Leistungen der Elektropumpe sinken oder die Vibrationen und die Geräusche, gegenüber den ursprünglichen höher liegen sollten, ist eine Kontrolle und eventueller Austausch von hydraulischen Verschleißteilen erforderlich. Man empfiehlt für den Austausch, ausschließlich, Originalersatzteile. Sollte die Hydraulik teilweise oder vollständig verstopft sein, ist eine sorgfältige Reinigung mit einem Wasserdruckstrahl durchzuführen. Wenn erforderlich, die Hydraulik, unter Bezugnahme der Abbildung 2 – 2/a

6. KLEINE STÖRUNGEN: URSACHEN UND BEHEBUNGEN

MÄNGEL	MÖGLICHE URSACHE	LÖSUNG
der motor läuft nicht	es fehlt die spannung	die stromzufuhrleitung kontrollieren
	automatikschalter angesprungen	den schalter wieder feststellen und die ursache ergründen
	blockiertes flügelrad	die ursache der blockierung ergründen und sie beseitigen
	wärmeschutz eingeschaltet	springt automatisch wieder an
der motor funktioniert ordnungsgemäß, pumpt aber kein wasser	hemmventil blockiert	das ventil reinigen und deren funktionstüchtigkeit überprüfen
	rohre verstopft	die verstopfung ausfindig machen und beseitigen
die pumpe enthält eine verminderte wassermenge	flügelrad, ventil oder rohre verstopft	die verstopfung ausfindig machen und beseitigen
	flüssigkeitsniveau zu niedrig	die pumpe sofort ausschalten
	spannung der stromzufuhr unrichtig	die spannung wie in der beschriftung angegeben einstellen
	verkehrte drehrichtung (dreiphasiger motor)	die phasen umdrehen
einschaltung der wärmeschutzvorrichtung	flügelrad blockiert	die ursache der blockierung ergründen und sie beseitigen
	flüssigkeitstemperatur zu hoch	sich an den nächsten zenit händler wenden

7. ENTSORGUNG DER ELEKTROPUMPE

Sollte die Reparatur der Elektropumpe aufgrund Abnutzung oder Beschädigung wirtschaftlich nicht vorteilhaft sein, muß deren Entsorgung unter vollständiger Berücksichtigung der örtlichen Bestimmungen durchgeführt werden.

Hierzu für die Elektropumpe nachstehende Vorgehensweise befolgen:

- Eventuelles, im Ölschacht, befindliches Öl ablaufen lassen und an eine spezialisierte Sammelstelle für Öl liefern;
- Kunststoff- oder Gummiteile entfernen und an eine spezialisierte Sammelstelle liefern;
- Für die Verschrottung der Metallteile Sorge tragen.

Keine Elemente der Elektropumpe in die Umwelt freisetzen.

8. STROMANSCHLÜSSE



8.1 EINPHASIGER STROMANSCHLUß

Bei mit Schukosteckern ausgestatteten einphasigen Pumpen erfolgt der Anschluß, durch Einstecken des Steckers in eine eigens dafür vorgesehene Steckdose. Für einphasige Pumpen, ohne Steckervorrichtung, muß die gelb-grüne Leitung, geerdet und an die aus der Pumpe kommenden Leitungen angeschlossen werden.

EINPHASIGER Stromanschluß (Abbildung 3).

8.2 DREIPHASIGER STROMANSCHLUß

Die gelb-grüne Leitung, erden und die aus der Pumpe kommenden Leitungen anschließen. Verfügt die Pumpe über 3 Leitungen, sind sie an eine Dreiphasenleitung, mit gleicher wie auf dem Maschinenschild angegebener Spannung und Frequenz, anzuschließen, oder an eine Anlaßschalttafel mit Anlaßspitzenstrom-Verminderungsvorrichtung. Verfügt die Pumpe über 6 Leitungen, sind sie an eine Anlaßschalttafel mit Stern-/Dreieckumschaltungsvorrichtung anzuschließen. Erfolgt dagegen eine direkte Dreieckschaltung, ist die auf dem Maschinenschild niedrigere angegebene Stromspannung zu berücksichtigen; erfolgt dagegen eine Sternschaltung, ist die darüberliegende zu berücksichtigen. Die Speiseleitungen sind auf folgenderweise gekennzeichnet

- 3 Leitungen U – V – W;
 - 6 Leitungen U1 – U2 – V1 – V2 – W1 – W2;
- DREIPHASIGER Stromanschluß (Abbildung 4 - 5).

8.3 SONDE

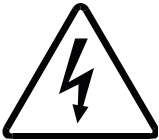
Die in den Motoren eingebaute Wärmeabsicherung, wird automatisch bei den mit Thermistor und Fernschalter ausgestatteten, einphasigen und dreiphasigen Versionen, rückgestellt. In jenen, nicht mit Thermistor und Fernschalter ausgestatteten, dreiphasigen Versionen, ist sie, wo vorhanden, am Pumpenausgang, an den mit einem T gekennzeichneten Leitungen angeschlossen. Die Sonde muß an dem vorgesehenen Ende der Anschlußtafel angeschlossen werden.

SUOMEKSI

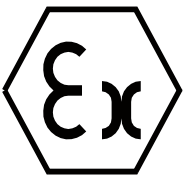
1. YLEISET TURVANORMIT	24
1.1 MUUT MAHDOLLISET RISKIT	24
1.2 ASENNUKSEN JA HUOLLON AIKANA HUOMIOITAVAT TURVASÄÄNNÖKSET	24
1.3 HENKILÖKOHTAISET TURVAVARUSTEET (DPI)	24
2. LAITTEEN TUNNISTUSTIEDOT	24
3. TEKNISET TIEDOT	24
3.1 KÄYTTÖOMINAISUUDET	25
3.2 MELUTASO	25
4. ASENNUS	25
4.1 KULJETUS	25
4.2 PAIKOITUS	25
4.2.1 ASENNUS LIITINJALAN AVULLA	26
4.2.2 ASENNUS ULKOPUOLISEN LIITINJÄRJESTELMÄN AVULLA	26
4.3 SÄHKÖVERKKOON KYTKENTÄ JA PYÖRIMISSUUNNAN MÄÄRITTÄMINEN	26
4.4 UIMURIKYTKIMIEN ASENTAMINEN	26
5. HUOLTO	26
5.1 KÄYTÖSSÄ KULUVIEN OSIEN TARKISTUS	27
6. PIENET TOIMINTAHÄIRIÖT: SYYT JA KORJAUKSET	27
7. SÄHKÖPUMPUN ROMUTTAMINEN	27
8. SÄHKÖLIITÄNNÄT	27
8.1 YKSIVAIHEPUMPPUJEN SÄHKÖLIITÄNTÄ	27
8.2 KOLMIVAIHEPUMPPUJEN SÄHKÖLIITÄNTÄ	27
8.3 LÄMPÖTILA-ANTURIT	27



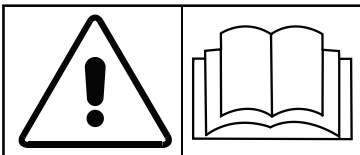
Tällä symbolilla merkityt ohjeet liittyvät sähköpumpun ja sen käyttäjän turvallisuuteen.




Tällä symbolilla merkityt ohjeet liittyvät sähköturvallisuuteen.



Tällä symbolilla merkityt ohjeet liittyvät räjähdysuojattuun malliin (-EX)



Säilyttäkää tämä käyttöopas huolellisesti myöhempää käyttöä varten.
Luekaa käyttöopas huolellisesti.

 **1. YLEISET TURVANORMIT**
Luekaa käyttöoppaassa olevat ohjeet huolellisesti ennen minkään toimenpiteen aloittamista. Näin takaat turvallisen työskentelyn.

Säilyttäkää käyttöopas puhtaassa paikassa, johon siihen päästään helposti käsiksi.


Pumpun asennus- ja sähköliitännät tulevat suorittaa ammattitaitoisen teknisen henkilökunnan toimesta kappaleessa "4. ASENNUS" annettujen ohjeiden mukaisesti.

Älkää käyttäkö sähköpumpua sellaisiin tarkoituksiin, joita ei ole mainittu tämän käyttöoppaan kappaleessa "3.1 KÄYTTÖMINAISUUDET"

Älkää muuttako tuotteen ominaisuuksia sen suorituskyvyn tai käyttötarkoituksen muuttamiseksi. Laitteeseen suoritettavat muutokset aiheuttavat takuun välittömän raukeamisen, jonka jälkeen laitteen käyttäjä on yksin vastuussa tällaisista muutoksista toiminnan aikana aiheutuneista vahingoista.

Älkää käynnistäkö sähköpumpua kuivillaan muulloin, kuin silloin, kun se on ehdottoman välttämätöntä esim. oikean pyörimissuunnan tarkistuksen yhteydessä.

 **1.1 MUUT MAHDOLLISET RISKIT**
Kaikkien sähkökäyttöisten laitteiden tapaan myös sähköpumppu voi oikein käytettynäkin aiheuttaa vaaratilanteita. **SÄHKÖISKUN VAARA**

 **1.2 ASENNUKSEN JA HUOLLON AIKANA HUOMIOITAVAT TURVASÄÄNNÖKSET**
Toimikaa aina seuraavasti, jotta vaaratilanteilta välttyään huoltotoimenpiteiden suorittamisen aikana:
- Antakaa ainoastaan ammattihenkilöiden suorittaa sellaiset toimenpiteet, joissa mekaanisia ja/tai sähköisiä komponentteja joudutaan vaihtamaan tai korjaamaan;
- Pysäyttäkää sähköpumppu ja sulkekaa syötön ja imun sulkulevy;
- Varmistakaa, että pumppu on irrotettu sähköverkosta. Sähköpumpun sähkövirran katkaisu tapahtuu irrottamalla ensin vaiheiden johtimet ja tämän jälkeen kelta-vihreä maadoitusjohdin;
- Nostakaa sähköpumppu altaasta, mikäli se on veden alla;
- Odottakaa, että sähköpumpun ulkoinen lämpötila on alle 50°C, mikäli se on ollut käytössä ennen toimenpiteen aloittamista;
- Vaihtakaa vialliset tai kuluneet komponentit ainoastaan alkuperäisiin varaosiin.

Ottakaa yhteys valmistajaan, mikäli ette ole varma korjaus- tai vaihtotoimenpiteiden suorittamisesta.

Pumppuja voidaan käyttää myös myrkyllistä KAASUA sisältävissä kaivoissa ja viemärialtaissa. Tämän vuoksi onkin syytä noudattaa seuraavia varokeinoja:

- ÄLKÄÄ MILLOINKAAN työskennelkö yksin suorittaessanne mahdollisia huoltotoimenpiteitä;

- TUULETTAKAA kaivo hyvin ennen työskentelyn aloittamista;


- henkilöt, jotka laskeutuvat kaivoon tulee kiinnittää turvaköysin ja varmistakaa, että he pääsevät nousemaan nopeasti kaivosta hätätapauksissa.

Pitäkää tuote kaukana lasten ulottuvilta. Pumppua ei ole tarkoitettu sen käyttöön kykenemättömien tai kokemattomien henkilöiden käyttöön.

ÄLKÄÄ viekö käsiänne tai mitään esineitä imuaukkoon, ristikkoon tai sivuun asetettuun syöttöreikään ja/tai niiden lähelle.

ÄLKÄÄ asentako pumppua KAIVOIHIN, ALTAISIIN TAI MUIHIN TILOIHIN, joissa on KAASUA; tästä aiheutuu RÄJÄHDYSVAARA (poikkeuksena mallit - EX).

 Välttäkää syöttökaapeleiden päiden joutumista kosketuksiin nesteiden kanssa, pumpattava neste mukaanluettuna.

 **1.3 HENKILÖKOHTAISET TURVAVARUSTEET (DPI)**
Käsitelkää pumppua ainoastaan silloin, kun olette suojautunut tarkoitukseen sopivalla suojavaatetuksella: työturvallisuussäännösten mukaiset jalkineet, suojalasit, hansikkaat, nahkainen esiliina tai muu tarkoitukseen sopiva suojavaate.

Puhdistakaa biologisiin kaivoihin tai vaarallisiin aineisiin jo aiemmin upotettujen pumppujen kaikki osat huolellisesti ennen huolto- tai korjaustoimenpiteiden suorittamista. Peskää ne juoksevalla vedellä tai tarkoitukseen olevilla erityistuotteilla.

2. LAITTEEN TUNNISTUSTIEDOT

Sähköpumppussa on metallinen arvokyltti, jossa on selvitetty kaikki tuotteen ominaisuuksiin liittyvät tiedot. Ilmoittakaa metallisessa kyltissä olevat tiedot aina silloin, kun kaipaatte pumppuun liittyviä lisätietoja tai haluatte tilata varaosia.

3. TEKNISET TIEDOT

Sähköpumpun tekniset tiedot on ilmoitettu metallisessa kyltissä ja laitteen pakkauksessa. Pumpun runko ja juoksupyörä on valmistettu valuraudasta EN-GJL-250 ja muut osat valuraudasta EN-GJL-250 (UNI EN 1561 - 1563).

3.1 KÄYTTÖOMINAISUUDET

- Syöttöjännite: YKSI-KOLMIVAIHEvirta kyltissä annettujen tietojen mukaisesti. Suurin sallittu poikkeama arvokilvessä annetuista nimellisarvoista $\pm 10\%$.

- Pumpun upotussyvyys: Maksimisyvyys 20 metriä nesteen pinnan alapuolelle.

- Pumpattavan nesteen lämpötila: Pumpattavan nesteen lämpötila saa olla enintään 40° C.

- Sallittu käynnistysten määrä tunnissa: 20 kertaa aina 4 kW tehoon saakka, 15 kertaa 4-7 kW tehoon saakka, 10 kertaa 7,5 - 45kW tehoon saakka ja 5 kertaa yli 45 kW tehoisissa laitteissa. Käynnistykset on suoritettava tasaisin väliajoin.

Jotta pumppuun ei pääsisi pyörteisten virtausten mukanaan tuomaa ILMAA, mikä aiheuttaisi laitteen toimintahäiriöitä, VÄLTÄKÄÄ nesteiden valumista suoraan pumppujen imupuolelle ja varmistakaa, että imusuutin on tarpeeksi upoksissa pyörteisvirtausten välttämiseksi.

Kaivot ja keräilyaltaat: Kaivojen/keräilyaltaiden koko tulee olla sellaisia, että vältetään laitteen liiallisilta käynnistyksiltä tunnin aikana.

Moottorin suojaamisen kannalta on tärkeää, ettei nesteen taso laske koskaan pumpun moottorin kannen alapuolelle.

- Suojausarvo: IP 68

- Käyttöalue: Viemärien jätevesien kuivaus ja/tai poistopumppaus.

- Toimintajakso: S1 (CEI 2-3).

Varmistakaa, ettei pumppu toimi ominaiskäyränsä ulkopuolella.

Näitä sähköpumppuja ei ole tarkoitettu käytettäväksi elintarvikkeiksi tarkoitettujen nesteiden pumppaamiseen.

Näitä sähköpumppuja ei saa käyttää altaissa tai muissa tiloissa, joissa laite voi koskettaa käyttäjän ruumiin osia.

3.2 MELUTASO

Uppopumpun äänenpaine jää alle 70 dB (A) veden alla ja joka tapauksessa alle 80 dB, mikäli se on asennettu veden päälle.



4. ASENNUS

4.1 KULJETUS

Lukekaa kappaleissa 1.2 ja 1.3 annetut turvaohjeet huolellisesti ennen asennuksen aloittamista ja noudattakaa niiden ohjeita huolellisesti.

Paino taulukon 1 - 1/a.

Alle 30 kg painavien pumppujen kuljetus ja nosto voidaan suorittaa käsin tarkoitukseen olevaa, pumpun yläosaan sijoitettua kahvaa käyttämällä. Yli 30 Kg painavien pumppujen kuljetus ja nosto on sitä vastoin suoritettava pumpun yläosaan sijoitettuun silmukkaruuviin kiinnitetyn ketjun avulla tarkoitukseen sopivaa mekaanista nostolaitetta käyttämällä.



ÄLKÄÄ MILLOINKAAN käyttäkö pumpun tai uimurin sähköjohtoa pumpun siirtämiseen ja/tai nostamiseen. Käyttäkää pumpun kahvaa tai silmukkaruuvia.

Tarkistakaa silmämääräisesti, että pakkaus ja sen sisältö eivät ole vahingoittuneet. Ottakaa heti yhteys Zenit: han, mikäli niissä ilmenee näkyviä vaurioita.

Varmistakaa, että arvokilven tiedot vastaavat haluttuja arvoja.

Varmistakaa ennen virran kytkemistä kaapeleihin tai itse pumpun asentamista, että akseli pyörii vapaasti. Suorittakaa tämä tarkistus erityisen hylsyavaimen avulla.



4.2 PAIKOITUS

Lukekaa kappaleissa 1.2 ja 1.3 annetut turvaohjeet huolellisesti ennen asennuksen aloittamista ja noudattakaa niiden ohjeita huolellisesti

Pumpun asennus- ja sähköliitännät tulee suorittaa ammattitaitoisen teknisen henkilökunnan toimesta.

Tarkistakaa aina ennen toimenpiteiden aloittamista, ettei pumppu ole kytketty sähkölaitteistoon

Kaikki mallit voidaan asentaa joko vaaka- tai pystyasentoon

Tarkistakaa juoksupyörän oikea pyörimissuunta kappaleessa 4.3 annettujen ohjeiden mukaisesti ennen pumpun paikoituksen aloittamista.

Pumput voidaan asentaa siirreltäviksi tai kiinteästi paikalleen. Ensinmainitussa tapauksessa poistoaukko tulee yhdistää kumiliitoskappaleella varustetun tasoituskaaren avulla letkuun, jonka halkaisija ei saa olla pienempi kuin pumpun imuaukon halkaisija, ja joka on mieluiten kierteisellä vahvikkeella varustettu, jotta voidaan aina olla varmoja virtauksen vapaasta kulusta myös mutkapaikoissa tai virtaussuunnan vaihtuessa. Toiseksi mainitussa tapauksessa, joka on harvinaisempi, suositellaan pumpun liittämistä metalliputkistoon, joka varustetaan takaiskuventtiilillä ja sulkulevyillä. Tässä tapauksessa pumpun vakavuuden takaa putkisto.

4.2.1 ASENNUS LIITINJALAN AVULLA

Kaiken tyyppiset upotettavat vaakasuoralla suuttimella varustetut sähköpumput voidaan asentaa tällä tavoin.

Kiinteisiin asennuksiin ovat automaattisella liitinjalalla varustetut pumput tarkoituksenmukaisimpia, koska täten pumpun huolto ja puhdistus on mahdollista tarvitsematta tyhjentää keräilyallasta tai irrottaa ainoatakaan pulttia. Sellaisten pumppujen asennuksessa, joissa tällainen vaihtoehto on mahdollinen (tiedustelujen osalta ottakaa yhteys ZENIT- yritykseen) edetkää seuraavalla tavalla:

- ennen muita toimenpiteitä kiinnittäkää kaariliittimellä varustettu alusta altaan pohjalle levityspulttien avulla;
- asentakaa paikalleen takaiskuventtiilillä ja sulkulevyllä varustettu paineputki;
- kiertäkää/lukitkaa paikalleen kaksi ohjainputkea liitinalustalle kiinnittäen ne yläosasta valmistajan toimittaman välikehaarukan avulla; tämän avulla taataan niiden yhdensuuntaisuus.

Pumppu voidaan laskea kannattelemalla sitä sinkityn, moottorin yläosaan sijoitettuun lenkkiin kiinnitetyn ketjun avulla ja kahden ohjainputken avulla se yhdistyy alustaan moitteettomasti.

Kuvassa 1 on liitinjalca-asennuksen kaavio.

4.2.2 ASENNUS ULKOPUOLISEN LIITINJÄRJESTELMÄN AVULLA

Kiinteää paikalleen asennusta varten pumput, joiden paineputki on pystysuora, voidaan yhdistää ulkopuoliseen liitinjärjestelmään, joka koostuu kiinteästä osasta, joka kiinnitetään paineputkeen laipan DN 50 tai 2" G kierteyksen avulla ja liikkuvasta osasta, joka ruuvataan pumpun paineputkeen kun putken pituus on tarkistettu. Koska pumpun pohjalla ei tarvitse suorittaa mitään toimenpiteitä, tämä järjestelmä voidaan asentaa myös altaan ollessa täysi.

Kuvassa 1/a ulkopuolisen liitinjärjestelmän asennuskaavio.



4.3 SÄHKÖVERKKOON KYTKENTÄ JA PYÖRIMISSUUNNAN MÄÄRITTÄMINEN

Kaikki sähköverkkoon kytkentätoimenpiteet on annettava ammattihenkilöiden suoritettavaksi voimassa olevien lakien mukaisesti.

HUOMIO: Kytkekää sähkökytkennän yhteydessä ensin kelta-vihreä johdin maadoitukseen ja tämän jälkeen muut johtimet kappaleessa 8 "SÄHKÖLIITÄNNÄT" annettujen ohjeiden mukaisesti.

Tarkistakaa, että syöttölinjan nimellisjännite ja taajuus ovat samat kuin pumpun arvokyltissä osoitetut arvot ja että sähköpumpun sähkönkulutus on maksimivirtaa pienempi.

Varmistakaa ennen asennusta, että syöttölinja on varustettu maadoituksella ja vastaa voimassa olevia määräyksiä ja varmistakaa, että pumpun kaapelit ovat moitteettomassa kunnossa.

Käyttäkää tarkoitukseen sopivaa, arvokyltissä mainittuja arvoja vastaavaa ylikuormasuojaa pumpun moottorin suojaamiseen.

Kappaleessa "SÄHKÖLIITÄNNÄT" on osoitettu pumpun sähkövirtakaavio.

Määrittäkää pumpun pyörimissuunta ennen kolmivaihekytkennän lopullista suorittamista.

Pyörimissuunta voidaan määrittää seuraavasti:

- noudattakaa kappaleissa 1.2 ja 1.3 annettuja ohjeita;
- asettakaa pumppu kyljelleen vaaka-asentoon jättäen sen ympärille vapaata tilaa;
- yhdistäkää väliaikaisesti kelta-vihreä johdin maadoitukseen ja sähköjohdot sähkömagneettiseen kytkimeen;
- pitäkää ihmiset ja esineet kaukana pumpusta ainakin 1 metrin etäisyydellä;
- käyttäkää lyhyen hetken ajan laitteen käynnistyskytkintä;
- tarkistakaa, että juoksupyörän pyörintä imuaukon puolelta katsottuna tapahtuu vastapäivään.

Päinvastaisessa tapauksessa vaihtakaa keskenään kahden sähkömagneettiseen kytkimeen johtavan kaapelin liitäntä ja koettakaa uudelleen.

Määriteltynne pyörimissuunnan MERKITKÄÄ syöttökaapeleiden liitäntäasema, KYTKEKÄÄ IRTI väliaikainen sähköliitäntä ja asentakaa pumppu sille tarkoitettuun paikkaan.

4.4 UIMURIKYTKIMIEN ASENTAMINEN

Sähköpumppuihin asennettujen uimurikytkimien toiminta on täysin automaattista. Varmistakaa kuitenkin, etteivät mitkään vieraat esineet pääse estämään niiden vapaata liikumista. On erittäin tärkeää kiinnittää uimurikytkimet siten, että niiden johdot eivät sotkeudu keskenään, eivätkä ne voi kietoutua tai juuttua kaivon sisällä oleviin ulkonemiin tai reunamiin. Ne tulee sijoittaa siten, että minimitaso EI milloinkaan ole alempana kuin pumpun yläkansi. On suositeltavaa kiinnittää uimurit jäykkään pylvääseen, joka puolestaan kiinnitetään kaivon sisälle. Pumpun, sähkötaulujen ja uimureiden asennuksen jälkeen suorittakaa laitteiston koestus varmistuaksenne sen asianmukaisesta toiminnasta. Tarkistakaa ampeerimittarin avulla, että pumppujen virran kulutus on arvokyltissä annettujen raja-arvojen puitteissa ja että uimurit käynnistyvät ennalta määriteltujen tasojen puitteissa.



5. HUOLTO

Lukekaa kappaleissa 1.2 ja 1.3 annetut turvaohjeet huolellisesti ennen tarkistus- tai huoltotoimenpiteiden aloittamista ja noudattakaa niiden ohjeita huolellisesti.

Laitteen käyttäjän on suoritettava asiaankuuluvat tarkistukset, huollot ja tarvittaessa kuluneiden osien vaihto aina säännöllisin väliajoin, jotta sähköpumpun moitteeton toiminta ja pitkä käyttöikä voidaan taata parhaalla mahdollisella tavalla. Suosittelemme ennakkotarkoitusten suorittamista aina kuukauden tai vähintään aina 500-600 toimintatunnin välein.

- tarkistakaa, että sähkövirta vastaa arvokyltissä annettuja arvoja;
- tarkistakaa, että pumpun melutaso ja värinä eivät ole muuttuneet pumpun alkuperäisistä arvoista;
- tarkistakaa kolmivaihemoottorien vaiheiden tasaisesti jakautuva virrankulutus ampeerimittariapitejä käyttämällä ja varmistakaa, etteivät arvot ylitä arvokyltissä annettuja.

Kuvassa 2 - 2/a on esitetty sähköpumpun yksityiskohtainen kuva.



5.1 KÄYTÖSSÄ KULUVIEN OSIEN TARKISTUS

Lukekaa kappaleissa 1.2 ja 1.3 annetut turvaohjeet huolellisesti ennen tarkistus- tai huoltotoimenpiteiden aloittamista ja noudattakaa niiden ohjeita huolellisesti.

Tarkistakaa ja vaihtakaa käytössä kuluvat vesipiirin osat aina tarvittaessa määräaikaishuoltotoimenpiteiden yhteydessä tai silloin, kun sähköpumpun tehokkuus heikkenee tai sen melutaso kasvaa. Vaihtakaa osat ainoastaan alkuperäisiin varaosiin. Puhdistakaa vesipiirin osat huolellisesti painevesisuihkulla, mikäli ne ovat osittain tai kokonaan tukossa. Purkakaa hydraulijärjestelmä tarvittaessa ja kootkaa se kuvassa 2 – 2/a mukaisesti sivulla 70 – 72 olevan yksityiskohtaisen piirroksen mukaisesti.

6. PIENET TOIMINTAHÄIRIÖT: SYYT JA KORJAUKSET

VIAT	MAHDOLLINEN SYY	KORJAUS
moottori ei toimi	jännite puuttuu	tarkista syöttölinja
	automaattikytkin lauennut	palauta kytkin alkutilaan ja etsi laukeamisen syy
	juoksupyörä jumissa	etsi jumiutumisen syy ja poista se
	lämpösuoja käynnistynyt	palautuu toimintaan automaattisesti
moottori toimii moitteettomasti mutta ei pumpkaa vettä	suuntaisventtiili jumissa	puhdistava venttiili ja tarkista sen toiminta
	putkisto tukossa	etsi tukkeuma ja poista se
pumpun virtausnopeus on rajoitettu	juoksupyörä, venttiili tai putki tukossa	etsi tukkeuma ja poista se
	nesteen taso liian alhainen	pysäytä pumpu välittömästi
	väärä syöttöjännite	vie jännite kilven osoittamalle tasolle
	väärä pyörimissuunta (kolmivaihemootori)	vaihda faasit
lämpösuojan käynnistyminen	juoksupyörä jumissa	etsi jumiutumisen syy ja poista se
	nesteen lämpötila liian korkea	ota yhteys lähimpään zenit-jälleenmyyjään

7. SÄHKÖPUMPUN ROMUTTAMINEN

Jos pumpu on kulunut tai vahingoittunut, eikä korjaaminen ole taloudellisesti kannattavaa, laitteen romuttaminen on suoritettava paikallisten jätehuoltomääräysten mukaisesti.

Poistakaa sähköpumpu käytöstä seuraavasti:

- poistakaa öljykupissa mahdollisesti oleva öljy ja luovuta se asianmukaiselle kierrätyskeskukselle;
- erottakaa muovi- ja kumiosat toisistaan ja luovuta ne asianmukaiselle kierrätyskeskukselle;
- romuttakaa metalliset osat.

Älkää jättäkö mitään sähköpumpun osia luontoon.



8. SÄHKÖLIITÄNNÄT

8.1 YKSIVAIHEPUMPPUJEN SÄHKÖLIITÄNTÄ

Shuko- pistokkeella varustettujen yksivaihepumpujen liitäntä tapahtuu asettamalla pistoke tarkoituksenmukaiseen sähköpistokkeeseen. Ilman pistoketta olevien yksivaihepumpujen kelta-vihreä johdin on kytkettävä maadoitukseen ja kytkekää virta pumpun poiston johtimiin.

Sähköliitäntä YKSIVAIHEVIRTA (kuva 3).

8.2 KOLMIVAIHEPUMPPUJEN SÄHKÖLIITÄNTÄ

Kytkekää kelta-vihreä johdin maadoitukseen ja kytkekää virta pumpun poistossa oleviin johtimiin. Mikäli pumpussa on kolme johdinta, ne on kytkettävä kolmivaihelinjaan, jonka jännite ja taajuus vastaavat kyltissä annettuja arvoja tai käynnistystauluun, jossa on huippuvirran alennuslaitteet. Mikäli pumpussa on puolestaan kuusi johdinta, ne on kytkettävä käynnistystauluun, jossa on tähti/kolmio katkaisinlaite. Mikäli kytkentä tapahtuu suoraan kolmionmuodossa, syöttöjännite on alin kyltissä osoitettu arvo. Mikäli taas kytkentä tapahtuu suoraan tähden muodossa, syöttöjännite on korkein kyltin arvo. Syötön johtimet on merkitty seuraavasti:

- 3 johdinta U-V-W;

- 6 johdinta U1-U2-V1-V2-W1-W2;

Sähköliitäntä KOLMIVAIHELIITÄNTÄ (kuva 4 - 5).

8.3 LÄMPÖTILA-ANTURIT

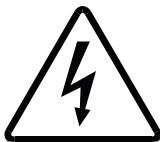
Lämpötilasuojat on asennettu moottoreihin ja sen nollaus tapahtuu automaattisesti yksivaiheversioissa ja niissä kolmivaiheversioissa, jotka on varustettu termistoreilla ja sähkömagneettisella kytkimellä. Kolmivaiheversioissa, joissa ei ole sähkömagneettista kytkintä, se on kytketty kirjaimella T merkittyihin johtimiin pumpun poistossa. Lämpösuojat on kytkettävä tarkoituksenmukaisen sähkötaulun liitännänapaan.

ESPAÑOL

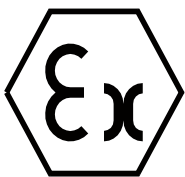
1. NORMAS GENERALES DE SEGURIDAD.....	29
1.1 LISTA DE RIESGOS RESIDUOS.....	29
1.2 NORMAS DE SEGURIDAD A APLICAR DURANTE LAS OPERACIONES DE INSTALACIÓN Y MANTENIMIENTO	29
1.3 DISPOSITIVOS DE PROTECCIÓN INDIVIDUAL (DPI) A UTILIZAR	29
2. IDENTIFICACIÓN DE LA MÁQUINA.....	29
3. CARACTERÍSTICAS TÉCNICAS.....	29
3.1 CONDICIONES DE USO.....	30
3.2 NIVEL DE RUIDO	30
4. INSTALACIÓN.....	30
4.1 TRANSPORTE	30
4.2 EMPLAZAMIENTO	30
4.2.1 INSTALACIÓN CON PATA DE ACOPLAMIENTO.....	30
4.2.2 INSTALACIÓN CON DISPOSITIVO DE acoplamiento exterior	31
4.3 CONEXIÓN A LA RED ELÉCTRICA Y DETERMINACIÓN DEL SENTIDO DE GIRO.....	31
4.4 INSTALACIÓN DE LOS INTERRUPTORES DE FLOTADOR.....	31
5. MANTENIMIENTO.....	31
5.1 CONTROL DE LAS PARTES SUJETAS A DESGASTE.....	32
6. PEQUEÑOS INCONVENIENTES: CAUSAS Y REMEDIOS.....	32
7. ELIMINACIÓN DE LA ELECTROBOMBA	32
8. CONEXIONES ELÉCTRICAS	32
8.1 CONEXIÓN ELÉCTRICA MONOFÁSICA	32
8.2 CONEXIÓN ELÉCTRICA TRIFÁSICA.....	32
8.3 SONDAS TÉRMICAS	32



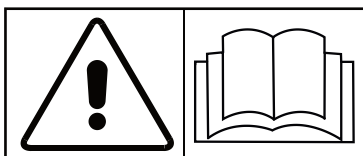
Este símbolo distingue las instrucciones relativas a la seguridad de los operadores y de la electrobomba.



Este símbolo distingue las instrucciones relativas a los riesgos de tipo eléctrico.



Este símbolo distingue las instrucciones relativas a los modelos antideflagrantes (-EX).



Guardar esmeradamente este manual para eventuales futuras consultas.
Leer detenidamente este manual.

1. NORMAS GENERALES DE SEGURIDAD

Para una instalación correcta y un uso seguro del producto, antes de efectuar cualquier operación es preciso leer detenidamente cuanto presentado en este manual.

Guardar este manual en un sitio limpio y fácilmente accesible.

Las operaciones de instalación y conexión eléctrica de las bombas deben ser efectuadas por personal técnico competente siguiendo detenidamente las instrucciones presentadas en el párrafo "4 INSTALACIÓN".

No utilizar la electrobomba para efectuar operaciones que no estén indicadas expresamente en este manual, en el párrafo "3.1 CONDICIONES DE USO".

No manumitir de ninguna manera el producto para modificar sus prestaciones o características de uso; cualquier operación de este tipo, además de anular inmediatamente la garantía, conlleva la plena responsabilidad por parte del usuario de cara a cualquier acontecimiento perjudicial que pueda acaecer durante el funcionamiento.

No poner nunca en marcha la electrobomba no conectada salvo por el tiempo estrictamente necesario para verificar que el sentido de giro sea correcto.

1.1 LISTA DE RIESGOS RESIDUOS

El producto, si bien utilizado correctamente, presenta este riesgo residuo típico de todos los equipos conectados a la red eléctrica: **RIESGO DE DESCARGA ELÉCTRICA**.

1.2 NORMAS DE SEGURIDAD A APLICAR DURANTE LAS OPERACIONES DE INSTALACIÓN Y MANTENIMIENTO



Para efectuar operaciones de mantenimiento en toda seguridad es preciso atenerse siempre al procedimiento siguiente:

- Encargar a personal cualificado las operaciones que requieren la sustitución o la reparación de órganos mecánicos y/o componentes eléctricos;
- Parar la electrobomba y cerrar las llaves de paso de impulsión y aspiración;
- Comprobar que la bomba esté desconectada de la red eléctrica. Para desconectar la electrobomba de la red eléctrica de alimentación es preciso desconectar primero los conductores de las fases y seguidamente el conductor de tierra amarillo-verde;
- Si la instalación es sumergida es preciso retirar la electrobomba de la cámara;
- Esperar que la temperatura exterior de la electrobomba, si previamente utilizada, haya alcanzado un valor inferior a los 50 °C;
- Sustituir los componentes estropeados o desgastados exclusivamente por repuestos originales.

En caso de dudas consultarse siempre con el fabricante antes de proceder a cualquier operación de reparación o sustitución.

Ya que las electrobombas se pueden utilizar en pozos y cámaras biológicas que pueden contener GASES tóxicos es preciso tomar las siguientes precauciones:

- NO trabajar NUNCA solos durante las operaciones de mantenimiento;
- FAVORECER la circulación de aire en los pozos antes de iniciar los trabajos;
- para las personas que bajen a los pozos deben garantizarse unos sistemas de seguridad que prevean la sujeción a una cuerda y la posibilidad de efectuar una subida rápida en caso de emergencia.

Mantener lejos del alcance de los niños; producto no apto para personas incompetentes o inexpertas.

NO acercar y/o introducir las manos u objetos en el agujero o la rejilla de aspiración ni en el lateral de impulsión.

No instalar las bombas en POZOS, CÁMARAS U OTROS AMBIENTES en los que se verifique presencia de GAS:



hay PELIGRO DE EXPLOSIÓN (salvo las variantes –EX).

Evitar que los extremos libres de los cables de alimentación entren en contacto con cualquier líquido, incluido el que se bombea.

1.3 DISPOSITIVOS DE PROTECCIÓN INDIVIDUAL (DPI) A UTILIZAR

Manejar el producto, especialmente si ya previamente instalado, protegidos por indumentaria adecuada: calzados antiaccidentes, gafas protectoras, guantes protectores, delantal de cuero o protección equivalente.

Cada vez que se realicen operaciones de mantenimiento o reparación en una electrobomba ya instalada, especialmente las sumergidas en líquidos biológicos o peligrosos, es preciso limpiar esmeradamente todas sus partes y lavarlas abundantemente con agua o productos específicos.

2. IDENTIFICACIÓN DE LA MÁQUINA

En la electrobomba hay aplicada una placa metálica de identificación que presenta todos los datos característicos del producto. Para cualquier información o solicitud hacer referencia a los datos presentados en la placa metálica.

3. CARACTERÍSTICAS TÉCNICAS

Las características técnicas de la electrobomba están indicadas en la placa metálica y en el embalaje.

El cuerpo de la bomba y el rotor están contruidos en fundición EN-GJL-250 y las partes restantes en fundición EN-GJL-250 (UNI EN 1561 - 1563).

3.1 CONDICIONES DE USO

- Tensión de alimentación: Alimentación MONOFÁSICA o TRIFÁSICA según cuanto indicado en la placa. Variación Máx. Admitida $\pm 10\%$ respecto a los valores nominales de placa.

- Profundidad de inmersión de la bomba: Profundidad Máx. 20 metros bajo el nivel del líquido.

- Temperatura del líquido: El líquido a evacuar puede alcanzar una temperatura Máx. de 40 °C.

- Número de arranques por hora admitidos: 20 hasta una potencia de 4 kW; 15 entre 4 y 7,4 kW; 10 entre 7,5 y 45 kW; 5 más allá de 45 kW; en todo caso tienen que estar distribuidos de manera regular.

Para que no se produzca una aspiración de AIRE arrastrado por la turbulencia de los flujos, con las consiguientes anomalías de funcionamiento, se aconseja EVITAR que la caída de los líquidos se dirija a la aspiración de las bombas y es preciso verificar que la boca de aspiración quede sumergida en medida suficiente para evitar la formación de remolinos.

Pozos y cámaras de recogida: Las dimensiones de los pozos /cámaras de recogida deben ser tales que eviten un número excesivo de arranques por hora.

Para proteger el motor es preciso que el nivel del líquido no descienda nunca por debajo de la tapa del motor de la bomba.

- Índice de protección: IP 68

- Campo de utilización: Desagüe y/o evacuación de aguas cloacales.

- Factor de servicio: S1 (CEI 2-3).

Asegurarse de que la bomba no trabaje fuera de su curva típica.

Estas electrobombas no son adecuadas para encauzar líquidos destinados al uso alimenticio.

Estas electrobombas no se pueden usar en cámaras u otros sitios en los cuales se pueda prever el contacto de la máquina con partes del cuerpo.

3.2 NIVEL DE RUIDO

La electrobomba sumergible presenta un nivel de presión acústica inferior a 70 dB(A) cuando sumergida y de todas maneras inferior a 80 dB cuando instalada en seco.


4. INSTALACIÓN

4.1 TRANSPORTE

Antes de instalar el equipo leer detenidamente y aplicar los procedimientos de seguridad presentados en los párrafos 1.2 y 1.3.

Masa según tab. 1 - 1/a.

Para bombas de peso inferior o igual a 30 Kg, el desplazamiento y la elevación pueden efectuarse manualmente utilizando la empuñadura correspondiente situada en la parte superior de la bomba. Para las bombas de peso superior a 30 Kg el desplazamiento y la elevación tienen que efectuarse con cadena asegurada al ojal correspondiente en la parte superior y utilizando un medio mecánico adecuado para el peso de la bomba.

 NO utilizar NUNCA el cable eléctrico de alimentación ni el del flotador para levantar o transportar la bomba. Utilizar la empuñadura o el ojal de elevación correspondientes.

Inspeccionar visualmente que el embalaje y su contenido no presenten desperfectos, si se notan daños significativos dirigirse enseguida a Zenit.

Verificar que las características de la placa se correspondan con las deseadas.

Antes de alimentar los cables o instalar la bomba verificar, con la llave de tubo correspondiente, que el eje gire libremente.

4.2 EMPLAZAMIENTO

Antes de instalar el equipo leer detenidamente y aplicar los procedimientos de seguridad presentados en los párrafos 1.2 y 1.3.

Las operaciones de instalación y conexión eléctrica de las bombas deben ser efectuadas por personal técnico competente.

Comprobar siempre que la bomba no esté conectada a la instalación eléctrica antes de proceder a cualquier operación.

Todos los modelos pueden instalarse tanto vertical como horizontalmente.

Antes de proceder al emplazamiento de la bomba, si se trata de motores trifásicos, es preciso verificar que el sentido de giro del impulsor sea correcto según las instrucciones presentadas en el párrafo 4.3.

Las bombas pueden utilizarse tanto en instalaciones móviles como fijas. En el primer caso la boca de salida tiene que empalmarse, mediante un codo con empalme, a un tubo flexible de diámetro no inferior al de la boca de impulsión de la bomba, preferentemente del tipo con refuerzo de espiral para asegurarse un flujo siempre libre incluso en presencia de curvas o cambios de dirección. En el segundo caso, se aconseja conectar la bomba a una tubería metálica, dotándola de una válvula de retención de paso libre y de una compuerta de interceptación. En este último caso la estabilidad de la bomba está asegurada por la tubería.

4.2.1 INSTALACIÓN CON PATA DE ACOPLAMIENTO

Para todos los tipos de electrobombas sumergibles con boca horizontal está previsto este tipo de instalación.

Para las instalaciones fijas las bombas con pata de acoplamiento automático son las más adecuadas, ya que permiten efectuar el mantenimiento y la limpieza de la bomba sin vaciar la cámara de recogida ni desmontar ningún

perno. Para los tipos de bomba en los que se haya previsto este tipo de instalación (para más información contactar con ZENIT) actuar de la siguiente manera:

- primero asegurar la pata con codo de acoplamiento al fondo de la cámara utilizando pernos de expansión.
 - instalar el tubo de impulsión con su respectiva válvula de retención y compuerta.
 - enroscar/empalmar dos tubos de guía en la pata de acoplamiento asegurándolos en la parte superior mediante el soporte distanciador, suministrado por el fabricante; esto a fin de asegurar su perfecto paralelismo.
- Será posible bajar la bomba sujetándola con una cadena galvanizada o una cuerda enganchada en el ojal situado en la parte superior de la tapa del motor y, mediante los dos tubos guía, se acoplará perfectamente a la pata. En la figura 1 se muestra el esquema de instalación con pata.

4.2.2 INSTALACIÓN CON DISPOSITIVO DE ACOPLAMIENTO EXTERIOR

Para realizar instalaciones fijas, las bombas con salida vertical pueden conectarse a un dispositivo de acoplamiento exterior compuesto por una parte fija, a conectar a la tubería de impulsión mediante una brida unificada DN 50 o una rosca 2" G, y por una parte móvil a enroscar en la tubería de impulsión de la bomba después de haber evaluado la longitud del tubo. Este dispositivo puede montarse con la cámara llena ya que no es necesario intervenir en el fondo de la misma.

En la figura 1/a se muestra el esquema de instalación con dispositivo de acoplamiento exterior.



4.3 CONEXIÓN A LA RED ELÉCTRICA Y DETERMINACIÓN DEL SENTIDO DE GIRO

Todas las operaciones de conexión a la red eléctrica tienen que ser efectuadas por personal cualificado y ateniéndose a las normas de ley vigentes.

ATENCIÓN: en la fase de conexión eléctrica conectar primero el conductor amarillo-verde a la tierra y seguidamente conectar los otros conductores tal y como indicado en el capítulo 8 "CONEXIONES ELÉCTRICAS".

Comprobar que la tensión y la frecuencia de la línea de alimentación se correspondan con las indicadas en la placa de la bomba y que el consumo de la electrobomba sea inferior a la corriente máxima suministrable.

Antes de realizar la instalación verificar que la línea de alimentación esté conectada a tierra y cumpla con las normas vigentes y que los cables de la bomba no estén de ninguna manera estropeados.

Para la protección del motor de la bomba utilizar un salvamotor adecuado para las características eléctricas indicadas en la placa de identificación.

En el capítulo 8 "CONEXIONES ELÉCTRICAS" se muestra el esquema a aplicar para alimentar correctamente la bomba.

Antes de proceder a la conexión eléctrica trifásica definitiva es preciso determinar el sentido de giro de la bomba.

Para determinar el sentido de giro actuar como sigue:

- aplicar cuanto previsto en los párrafos 1.2 y 1.3;
- apoyar la bomba en el suelo por uno de sus lados y dejarla libre;
- conectar provisionalmente el conductor amarillo-verde a la tierra y seguidamente los cables de la alimentación eléctrica al teleruptor;
- alejar a las personas y cosas a una distancia de por lo menos 1 metro de la bomba;
- activar el interruptor de marcha por unos breves instantes;
- controlar, mirando el impulsor por el agujero de aspiración, que el sentido de giro sea antihorario.

Si el sentido de giro fuera contrario invertir la conexión de dos de los conductores de alimentación en el teleruptor y volver a comprobar.

Una vez establecido el sentido de giro MARCAR la posición de conexión de los conductores a la alimentación, DESCONECTAR el enlace eléctrico provisional e instalar la bomba en el alojamiento previsto.

4.4 INSTALACIÓN DE LOS INTERRUPTORES DE FLOTADOR

Si la electrobomba es entregada con el flotador, su funcionamiento es totalmente automático por lo que es preciso comprobar que ningún objeto pueda obstaculizar su movimiento. Es muy importante asegurar los interruptores de flotador de manera que los cables no se enreden entre sí, ni se retuerzan o enganchen en los distintos salientes que se encuentran dentro del pozo. Deberán situarse de manera que el nivel mínimo NO se halle nunca por debajo de la tapa superior de la bomba. Se aconseja sujetar dichos flotadores a una vara rígida, que se asegurará dentro del pozo. Finalizada la instalación de las bombas, de los tableros eléctricos y de los flotadores efectuar un control de supervisión de la instalación para comprobar su perfecto funcionamiento. Controlar, con la ayuda de un amperímetro, que el consumo de las bombas esté dentro de los límites indicados en la placa de características y que los flotadores intervengan en los niveles establecidos.



5. MANTENIMIENTO

Antes de efectuar operaciones de control y mantenimiento leer detenidamente y aplicar los procedimientos de seguridad presentados en los párrafos 1.2 y 1.3.

Para un funcionamiento normal y duradero de la electrobomba el usuario tiene el deber de efectuar controles con regularidad, un mantenimiento periódico y eventualmente sustituir las partes desgastadas. Se aconseja efectuar comprobaciones preventivas con cadencia mensual o de todas maneras cada 500-600 horas de operación.

- comprobar que la tensión de alimentación se corresponda con los valores indicados en la placa;
- comprobar que el nivel de ruido y vibración no cambie con respecto al original;
- para los motores trifásicos comprobar, con una pinza amperimétrica, que los consumos en las tres fases estén equilibrados y no superen los valores indicados en la placa.

En la fig. 2 – 2/a se muestra el plano de despiece de la electrobomba.



5.1 CONTROL DE LAS PARTES SUJETAS A DESGASTE

Antes de efectuar operaciones de control y mantenimiento leer detenidamente y aplicar los procedimientos de seguridad presentados en los párrafos 1.2 y 1.3.

Durante las operaciones de mantenimiento programado o cuando las prestaciones de la electrobomba menguasen o las vibraciones y el ruido aumentasen con respecto a los valores originales, es preciso proceder a un control y a una eventual sustitución de las partes hidráulicas sujetas a desgaste. Se recomienda sustituir las partes exclusivamente por repuestos originales. Cuando la parte hidráulica esté parcial o totalmente obstruida proceder a limpiarla esmeradamente con un chorro de agua a presión. A ser necesario desmontar y volver a montar la parte hidráulica haciendo referencia al plano de despiece de la fig. 2 – 2/a

6. PEQUEÑOS INCONVENIENTES: CAUSAS Y REMEDIOS

DEFECTOS	CAUSAS POSIBLES	SOLUCIÓN
el motor no funciona	falta tensión	controlar la línea de alimentación
	el interruptor automático se ha disparado	rearmar el interruptor y verificar la causa
	rotor bloqueado	verificar la causa del bloqueo y eliminarla
	la protección térmica se ha disparado	se reactiva automáticamente
el motor funciona correctamente pero no bombea agua	válvula de retención bloqueada	limpiar la válvula y comprobar su funcionamiento
	tuberías obstruidas	identificar la obstrucción y eliminarla
el caudal de la bomba es insuficiente	rotor, válvula o tuberías obstruidos	identificar la obstrucción y eliminarla
	nivel de líquido muy bajo	apagar inmediatamente la bomba
	tensión de alimentación inexacto	llevar la tensión a los niveles indicados en la placa
	sentido de rotación equivocado (motor trifásico)	invertir las fases
el protector térmico se ha disparado	rotor bloqueado	verificar la causa del bloqueo y eliminarla
	temperatura del líquido demasiado alta	dirigirse al revendedor zenit más cercano.

7. ELIMINACIÓN DE LA ELECTROBOMBA

Cuando no es conveniente reparar la electrobomba porque está demasiado desgastada o dañada, eliminarla cumpliendo las normas y reglamentos locales.

Para la eliminación de la electrobomba seguir el procedimiento siguiente:

- quitar el aceite eventualmente contenido en el pozo y entregarlo a un centro especializado para su tratamiento;
- separar las partes en plástico y goma y entregarlas a un centro especializado para su tratamiento;
- proceder al desguace de las partes metálicas.

No tirar al medio ambiente ningún componente de la electrobomba.



8. CONEXIONES ELÉCTRICAS

8.1 CONEXIÓN ELÉCTRICA MONOFÁSICA

Para las bombas monofásicas provistas de clavija Shuko la conexión se realiza enchufando la clavija en una toma de corriente adecuada. Para las bombas monofásicas sin clavija montada es preciso conectar a la tierra el conductor amarillo-verde y alimentar los conductores que salen de la bomba.

Conexión eléctrica MONOFÁSICA (fig. 3).

8.2 CONEXIÓN ELÉCTRICA TRIFÁSICA

Conectar a la tierra el conductor amarillo verde y alimentar los conductores que salen de la bomba. Si la bomba presenta 3 conductores es preciso conectarlos a una línea trifásica con tensión y frecuencia correspondientes a las indicadas en la placa o a un cuadro de arranque con eventuales dispositivos de reducción de la corriente de arranque. Si la bomba presenta 6 conductores es preciso conectarlos a un cuadro de arranque con dispositivo de conmutación estrella/triángulo. Si la conexión se realiza de manera directa triángulo, el voltaje de alimentación resulta ser el inferior indicado en la placa; si la conexión es estrella tenemos el voltaje superior. Los conductores de alimentación están marcados como indicado a continuación:

- 3 conductores U – V – W;
- 6 conductores U1 – U2 – V1 – V2 – W1 – W2;

Conexión eléctrica TRIFÁSICA (fig. 4 - 5).

8.3 SONDAS TÉRMICAS

La protección térmica está incorporada en los motores y se restablece automáticamente en los modelos monofásicos y trifásicos equipados con termistores y teleruptor. En los modelos trifásicos sin teleruptor, la protección térmica, cuando presente, está conectada a los conductores marcados con la letra T que salen de la bomba. La protección térmica tiene que estar conectada al terminal correspondiente del tablero eléctrico de conexión.

SVENSK

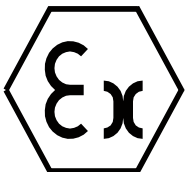
1. ALLMÄNNA SÄKERHETSFÖRESKRIFTER.....	34
1.1 LISTA ÖVER KVARSTÅENDE RISKER	34
1.2 SÄKERHETSFÖRESKRIFTER SOM SKA FÖLJAS VID ARBETSMOMENTEN FÖR INSTALLATION OCH UNDERHÅLL.....	34
1.3 PERSONLIGA SKYDD SOM SKA ANVÄNDAS.....	34
2. IDENTIFIKATION AV MASKINEN.....	34
3. TEKNISKA KARAKTERISTIKA	34
3.1 BRUKSEGENSKAPER.....	34
3.2 BULLERNIVÅ.....	35
4. INSTALLATION	35
4.1 TRANSPORT	35
4.2 PLACERING	35
4.2.1 INSTALLATION MED MONTERINGSFOT	35
4.2.2 INSTALLATION MED YTTRE KOPPLINGSANORDNING	36
4.3 ANSLUTNING TILL ELNÄTET OCH KONTROLL AV ROTATIONSRIKTNING	36
4.4 INSTALLATION AV FLOTTÖRSTRÖMBRYTARE	36
5. UNDERHÅLL	36
5.1 KONTROLL AV SLITDELAR.....	36
6. SMÅ PROBLEM: ORSAKER OCH ÅTGÄRDER.....	37
7. SKROTNING AV ELPUMPEN.....	37
8. ELANSLUTNINGAR	37
8.1 ENFAS ELANSLUTNING	37
8.2 TREFAS ELANSLUTNING	37
8.3 ÖVERHETTNINGSSKYDD.....	37



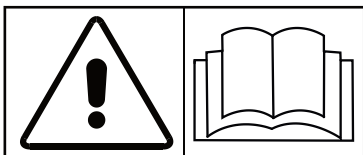
Denna symbol markerar säkerhetsinstruktioner som berör operatörerna och elpumpen.




Denna symbol markerar instruktioner som berör risker av elektrisk karaktär.



Denna symbol indikerar instruktioner som refererar till modeller med explosionsskydd (-EX).



Förvara denna bruksanvisning noga för framtida bruk.
Läs denna bruksanvisning noga.

 **1. ALLMÄNNA SÄKERHETSFÖRESKRIFTER**
Läs bruksanvisningen noga innan det utförs något arbetsmoment, för en korrekt installation och säker användning av produkten.


Förvara denna bruksanvisning på en lättillgänglig och ren plats.

Arbetsmomenten för installation och elanslutning av pumparna måste utföras av behörig teknisk personal enligt det som anges i avsnitt "4 INSTALLATION".

Använd inte elpumpen för att utföra moment som inte uttryckligen indikeras i denna bruksanvisning i avsnitt "3.1 BRUKSEGENSKAPER".

Ändra inte på produkten på något sätt för att ändra prestandan eller bruksegenskaperna. Moment av detta slag gör att garantin omedelbart upphör att gälla och användaren är ensam ansvarig för eventuella skador som uppstår under funktionen.

Starta aldrig elpumpen på en torr plats om det inte rör sig om den tid som behövs för att kontrollera att rotationsriktningen är korrekt.

 **1.1 LISTA ÖVER KVARSTÅENDE RISKER**
Även om produkten används korrekt, finns följande typiska kvarstående risk för samtliga system som är anslutna till elnätet: **RISK FÖR ELSTÖT.**

 **1.2 SÄKERHETSFÖRESKRIFTER SOM SKA FÖLJAS VID ARBETSMOMENTEN FÖR INSTALLATION OCH UNDERHÅLL**


Utför underhållsarbetena under säkra förhållanden genom att alltid följa följande procedur:

- Använd kvalificerad personal för de arbetsmoment som kräver byte eller reparation av mekaniska och/eller elektriska komponenter;
- Stanna elpumpen och stäng slussventilerna för uppfordringen och insugningen;
- Kontrollera att pumpen är fränkopplad från elnätet. Fränkoppla elpumpen från elnätet genom att först fränkoppla fasledarna och därefter den gul-gröna jordledaren;
- Vid nedsänkt installation ska elpumpen dras upp från karet;
- Vänta tills elpumpens utvändiga temperatur är lägre än 50°C om den har använts tidigare;
- Byt ut defekta eller utslitna komponenter mot originalreservdelar.
- Vid eventuella tveksamheter ska Du alltid kontakta tillverkaren innan Du utför något arbetsmoment för reparation eller byte.
- Eftersom pumparna kan användas i brunnar och uppsamlingskar som kan innehålla giftiga GASER, ska följande försiktighetsåtgärder respekteras:
 - arbeta ALDRIG ensam vid underhållsarbeten;
 - VENTILERA brunnarna innan arbete påbörjas;
 - de personer som hissas ner i brunnarna måste vara kopplade med säkerhetslinor och kunna hissas upp snabbt vid en eventuell nödsituation.


Håll barn på behörigt avstånd. Produkten lämpar sig inte för användning av inkompetenta eller okunniga personer.

Kom INTE nära och/eller stick in händerna eller föremål i insugningshålet eller -gallret eller i uppfordringshålet på sidan.

Installera INTE pumparna i BRUNNAR, KAR eller ANDRA UTRYMMEN som kan innehålla GAS: här finns RISK för

 EXPLOSION (med undantag av modeller -EX).
Undvik kontakt mellan nätkablarnas yttre fria ändrar och vätskor, inklusive den pumpade.

1.3 PERSONLIGA SKYDD SOM SKA ANVÄNDAS

 Använd lämpliga skyddskläder vid hanteringen av produkten, i synnerhet om den redan har installerats: skyddsskor, skyddsglasögon, skyddshandskar, förkläde av skinn eller likvärdigt skydd.

Varje gång det utförs underhåll eller reparationer av en redan installerad elpump (i synnerhet om den är nedsänkt i biologiska eller farliga vätskor) är det nödvändigt att rengöra samtliga pumpdelar och tvätta noga med vatten eller specifika produkter.

2. IDENTIFIKATION AV MASKINEN

Det sitter en märkplåt av metall på elpumpen som anger produktens samtliga tekniska data. För ytterligare information eller frågor, referera till märkplåten.

3. TEKNISKA KARAKTERISTIKA

Elpumpens tekniska karakteristika anges på märkplåten och på förpackningen.

Pumpstomme och pumphjul är tillverkade i gjutjärn EN-GJL-250 och övriga delar i gjutjärn EN-GJL-250 (UNI EN 1561 - 1563).

3.1 BRUKSEGENSKAPER

- Nätspänning: ENFAS eller TREFAS eltillförsel enligt vad som anges på märkplåten. Max. tillåten avvikelse: ±10% i förhållande till de nominella värdena på märkplåten.

- Pumpens nedsänkingsdjup: Max. djup 20 m under vätskenivån.

- Vätsketemperatur: Vätskan som ska tömmas får ha en temperatur på max. 40°C.

- Max. antal tillåtna igångsättningar/timme (jämnt fördelade): 20 upp till en effekt på 4 kW; 15 vid mellan 4 och 7,4 kW; 10 vid mellan 7,5 och 45 kW; 5 vid över 45 kW.

Rikta ALDRIG vätskan mot pumparnas insugning och se till att insugningsöppningen är nedsänkt tillräckligt mycket för att förhindra att det bildas virvlar, eftersom detta kan medföra att LUFT sugas in p.g.a. flödesturbulensen med driftstörningar som följd.

Brunnar och uppsamlingskar: Brunnar/uppsamlingskar måste vara såpass stora att ett alltför stort antal igångsättningar per timme kan undvikas.

För att skydda motorn får vätskenivån aldrig sjunka under pumpens motorhuv.

- Skyddsindex: IP 68

- Användningsområde: Dränering och/eller pumpning av avloppsvatten.

- Driftfaktor: S1 (CEI 2-3).

Kontrollera att pumpen inte arbetar utöver sina karakteristika.

Dessa elpumpar är inte lämpade för transport av vätskor för livsmedelsbruk.

Dessa elpumpar får inte användas i bassänger eller på andra platser där det finns risk för att maskinen kommer i kontakt med kroppsdelar.

3.2 BULLERNIVÅ

Den dränkbara elpumpen har en lägre ljudtrycksnivå än 70 dB(A) om den är nedsänkt och lägre än 80 dB om den installeras på en torr plats.

4. INSTALLATION



4.1 TRANSPORT

Läs noga och tillämpa de säkerhetsåtgärder som indikeras i avsnitt 1.2 och 1.3 före installationen.

Vikt enligt tab. 1 - 1/a.

Vid pumpar som väger mindre än 30 kg kan flytten och lyftet utföras manuellt med hjälp av det därtill avsedda handtaget som är placerat på pumpens ovansida. Vid pumpar som väger över 30 kg ska flytten och lyftet utföras med en kedja som har satts fast vid den därtill avsedda lyftöglan på pumpens ovansida och ett mekaniskt lyftmedel som klarar pumpens vikt.



Dra ALDRIG i nätkabeln eller flottörens kabel för att lyfta och flytta pumpen. Använd det därtill avsedda handtaget eller lyftöglan.

Kontrollera att förpackningen och dess innehåll inte har skadats. I händelse av allvarig skada, kontakta omedelbart Zenit.

Kontrollera att egenskaperna på märkplåten motsvarar de önskade.

Kontrollera med hylsnyckeln att axeln roterar fritt före anslutning av kablarna eller installation av pumpen.



4.2 PLACERING

Läs noga och tillämpa de säkerhetsåtgärder som indikeras i avsnitt 1.2 och 1.3 före installationen.

Arbetsmomenten för installation och elanslutning av pumparna måste utföras av behörig teknisk personal.

Kontrollera alltid att pumpen inte är ansluten till elnätet innan det utförs några arbetsmoment.

Samtliga modeller kan installeras både vertikalt och horisontellt.

Innan placeringen av pumpen, som har trefasmotor, ska Du kontrollera att pumphjulets rotationsriktning är korrekt enligt instruktionerna i avsnitt 4.3.

Pumparna är avsedda för såväl rörlig som fast installation. I det första fallet måste utloppet anslutas till en slang med hjälp av en rörbøj med gummihållarfäste. Slangens diameter får inte vara mindre än utloppets diameter. Slangen bör dessutom vara av spiralförstärkt typ så att det alltid kan vara fri genomströmning även vid förekomst av kurvor och rörkrökar. I det andra fallet är det lämpligt att ansluta pumpen till ett metallrör försett med backventil för fri genomströmning och slussventil. I detta fall garanteras pumpens stabilitet av rörledningen.

4.2.1 INSTALLATION MED MONTERINGSFOT

Denna installation är förutsedd för alla elpumpar för bruk under vatten med horisontell öppning.

Vid fasta installationer är pumpar med automatisk monteringsfot de mest lämpliga eftersom det går att utföra underhåll och rengöring på dessa pumpar utan att man behöver tömma uppsamlingskaret eller skruva loss några bultar. Vid denna installation, gör enligt följande (kontakta ev. ZENIT):

- börja med att sätta fast foten med monteringsrör i botten på karet med hjälp av expansionspluggar;

- montera uppfodringsröret med backventil och slussventil;

- skruva fast/anslut två styrrör på monteringsfoten, fäst dem i den övre delen med hjälp av den medlevererade distansplattan så att de löper parallellt.

Pumpen kan sänkas med hjälp av den förzinkade kedjan fastkrokad i öglan ovanpå motorhuv. Med de två styrrören kopplas den korrekt till foten.

I fig. 1 visas en ritning över installation med monteringsfot.

4.2.2 INSTALLATION MED YTTRE KOPPLINGSANORDNING

Vid fasta installationer kan pumpar med vertikal uppfordring kopplas samman med en yttre kopplingsanordning bestående av en fast del, som ska installeras med uppfordringsrörssystemet med standardflänsen DN 50 eller med gängan 2" G, och en rörlig del som ska skruvas fast med pumpens uppfordringsrörssystem, efter det att rörets längd har uppmätts. Denna anläggning kan monteras även med fullt kar, då det inte är nödvändigt att göra några ingrepp i karetets botten.

I fig. 1/a visas en ritning över installation med yttre kopplingsanordning.



4.3 ANSLUTNING TILL ELNÄTET OCH KONTROLL AV ROTATIONSRIKTNING

Samtliga arbetsmoment för anslutning till elnätet ska utföras av specialiserad personal i enlighet med gällande lagstiftning.

WARNING: Vid elanslutningen ska först den gul-gröna jordledaren anslutas till jord och därefter ska de andra ledarna anslutas enligt avsnitt 8 "ELANSLUTNINGAR".

Kontrollera att nätspänningen och -frekvensen överensstämmer med de som anges på pumpens märkplåt och att elpumpens förbrukning är lägre än max. strömtilförsel.

Kontrollera före installationen att nätet är försett med jordledning och att det följer gällande normer och att pumpens kablar inte är skadade på något sätt.

Använd ett överhettningsskydd som lämpar sig för de elektriska karakteristika som anges på märkplåten för att skydda pumpmotorn.

I avsnitt 8 "ELANSLUTNINGAR" finns det schema som ska tillämpas för en korrekt matning av pumpen.

Pumpens rotationsriktning ska kontrolleras innan Du går vidare med den definitiva trefasanslutningen.

Kontrollera rotationsriktningen på följande sätt:

- tillämpa det som anges i avsnitt 1.2 och 1.3;
- lägg ner pumpen på sidan och lämna den fri;
- gör provisorisk elanslutning av den gul-gröna ledaren till jord och därefter ledarna till reläet;
- kontrollera att inga personer eller föremål finns inom en radie på 1 meter från pumpen;
- tryck på startknappen ett ögonblick;
- kontrollera, genom att titta på pumphjulet från insugningsöppningen, att rotationen sker moturs.

Om rotationsriktningen inte är korrekt måste Du låta två ledare på reläet byta plats.

När rotationsriktningen har fastställts, MÄRK ledarnas position, KOPPLA LOSS den provisoriska elanslutningen och installera pumpen på bestämd plats.

4.4 INSTALLATION AV FLOTTÖRSTRÖMBRYTARE

Om elpumpen är utrustad med flottör är dess funktion helt automatisk. Kontrollera att det inte förekommer något föremål som kan hindra rörelsen. Det är mycket viktigt att fixera flottörströmbrytarna så att respektive kablar inte trasslar in sig i varandra. De får inte heller kunna vrida sig, fastna på utskjutande delar eller fästen inuti brunnen. De bör placeras så att miniminivån ALDRIG är lägre än pumpens övre skydd. Det är lämpligt att fixera flottörerna på en fast stång, som sedan sätts fast i brunnen. Efter installation av pumpar, elpaneler och flottörer bör man göra en besiktning av anläggningen för att kontrollera att den fungerar korrekt. Kontrollera med en amperemeter att pumparnas förbrukning ligger inom värdena på märkplåten och att flottörerna löser ut på fastställda nivåer.



5. UNDERHÅLL

Läs noga och tillämpa de säkerhetsåtgärder som indikeras i avsnitt 1.2 och 1.3 före kontroll- och underhållsarbetena. Det åligger användaren att utföra lämpliga kontroller, regelbundet underhåll och eventuellt byta ut utslitna delar för en korrekt och långvarig funktion för elpumpen. Det rekommenderas att utföra förebyggande kontroller var månad eller var 500-600:e drifttimme.

- kontrollera att nätspänningen överensstämmer med värdena som anges på märkplåten;
- kontrollera att buller- och vibrationsnivån är oförändrad jämfört med den tidigare;
- kontrollera vid trefasmotorerna med hjälp av amperemeter att förbrukningarna är jämnt fördelade över de tre faserna och inte överskrider värdena som anges på märkplåten.

I fig. 2 - 2/a visas en sprängskiss över elpumpen.



5.1 KONTROLL AV SLITDELAR

Läs noga och tillämpa de säkerhetsåtgärder som indikeras i avsnitt 1.2 och 1.3 före kontroll- och underhållsarbetena. Om elpumpens prestanda försämras eller vibrationerna eller bullret ökar jämfört med tidigare under det schemalagda underhållet, är det nödvändigt att utföra en kontroll och eventuellt byta ut de hydrauliska delar som utsätts för slitage. Det rekommenderas att byta ut delarna enbart mot originalreservdelar. Om hydraulkretsen är delvis eller helt tilltäppt ska det utföras en noggrann rengöring med en trycksatt vattenstråle. Nedmontera och återmontera om det behövs hydraulkretsen med referens till sprängskissen i fig. 2 – 2/a

6. SMÅ PROBLEM: ORSAKER OCH ÅTGÄRDER

FEL	MÖJLIGA ORSAKER	LÖSNING
motorn roterar ej	ingen spänning	kontrollera eltilförseln
	automatisk strömbrytare har slagits från	slå till strömbrytaren igen och kontrollera orsaken
	pumphjul låst	kontrollera och avlägsna orsaken
	ingrepp av överhettningsskydd	det återställer sig själv
motorn fungerar korrekt men pumpar ej vatten	backventil låst	rengör ventilen och kontrollera dess funktionsduglighet
	rörsystem täppt	sök reda på proppen och avlägsna den
pumpen har nedsatt kapacitet	pumphjul, ventil eller rörsystem täppt	sök reda på proppen och avlägsna den
	för låg vätskenivå	stäng omedelbart av pumpen
	felaktig spänningstillförsel	justera spänningen till värdet som visas på märkplåten
	fel rotationsriktning (trefasmotor)	invertera faserna
start av termoskydd	pumphjul låst	kontrollera och avlägsna orsaken till låsningen
	för hög vätsketemperatur	kontakta närmaste zenit-återförsäljare

7. SKROTNING AV ELPUMPEN

Då reparation av elpumpen, till följd av slitage eller skada, inte längre är ekonomiskt fördelaktigt, ska den tas hand om enligt lokala regler.

Skrota elpumpen enligt följande procedur:

- töm ut eventuell olja som finns i behållaren och lämna in den till ett specialiserat uppsamlingscentra;
- separera delarna av plast och gummi och lämna in dem till ett specialiserat uppsamlingscentra;
- skrota metalldelarna.

Kasta inte någon del av elpumpen i naturen.



8. ELANSLUTNINGAR

8.1 ENFAS ELANSLUTNING

Vid enfaspumpar som är utrustade med kontakt Shuko utförs anslutningen genom att kontakten sätts i det därtill avsedda eluttaget. Vid enfaspumpar utan kontakt ska den gul-gröna ledaren anslutas till jord och ledarna ut från pumpen anslutas till elnätet.

Elanslutning av ENFAS-typ (fig. 3).

8.2 TREFAS ELANSLUTNING

Anslut den gul-gröna jordledaren till jord och anslut ledarna ut från pumpen till elnätet. Om pumpen har 3 ledare ska de anslutas till en trefasledning med en spänning och frekvens som motsvarar de som anges på märkplåten eller till en startpanel med eventuella anordningar för reducering av toppströmmen. Om pumpen har 6 ledare ska de anslutas till en startpanel med anordning för stjärn/triangel-omkoppling. Om anslutningen utförs direkt med triangel är nätspänningen den lägre som anges på märkplåten; om anslutningen utförs med stjärna är nätspänningen den högre. Ledarna är märkta på följande sätt:

- 3 ledare U – V – W;
- 6 ledare U1 – U2 – V1 – V2 – W1 – W2;

Elanslutning av TREFAS-typ (fig. 4 - 5).

8.3 ÖVERHETTNINGSSKYDD

Överhettningsskyddet är inbyggt i motorerna och återställs automatiskt i enfasmodellerna och i trefasmodellerna som är utrustade med termistorer och fjärrbrytare. Vid trefasmodeller utan fjärrbrytare är överhettningsskyddet (när det finns) anslutet till ledarna ut från pumpen som är märkta med bokstaven T. Överhettningsskyddet ska anslutas till den därtill avsedda klämman på elpanelen.

PORTUGUÊS

1. NORMAS GERAIS DE SEGURANÇA.....	39
1.1 LISTA DOS RISCOS RESÍDUOS	39
1.2 NORMAS DE SEGURANÇA A APLICAR NAS OPERAÇÕES DE INSTALAÇÃO E MANUTENÇÃO	39
1.3 DISPOSITIVOS DE PROTECÇÃO INDIVIDUAL (DPI) A UTILIZAR	39
2. IDENTIFICAÇÃO DA MÁQUINA	39
3. CARACTERÍSTICAS TÉCNICAS.....	39
3.1 CARACTERÍSTICAS DE USO	40
3.2 NÍVEL DE RUÍDO	40
4. INSTALAÇÃO	40
4.1 TRANSPORTE	40
4.2 POSICIONAMENTO	40
4.2.1 INSTALAÇÃO COM PÉ DE ACOPLAMENTO	40
4.2.2 INSTALAÇÃO COM DISPOSITIVO DE ACOPLAMENTO EXTERNO	41
4.3 LIGAÇÃO À REDE ELÉCTRICA E DETERMINAÇÃO DO SENTIDO DE ROTAÇÃO	41
4.4 INSTALAÇÃO DOS INTERRUPTORES FLUTUANTES.....	41
5. MANUTENÇÃO	41
5.1 CONTROLO DAS PARTES SUJEITAS A DESGASTES.....	42
6. PEQUENAS ANOMALIAS: CAUSAS E SOLUÇÕES	42
7. DESMANTELAMENTO DA ELECTROBOMBA	42
8. LIGAÇÕES ELÉCTRICAS.....	42
8.1 LIGAÇÕES ELÉCTRICAS MONOFÁSICAS	42
8.2 LIGAÇÕES ELÉCTRICAS TRIFÁSICAS.....	42
8.3 SONDAS TÉRMICAS	42



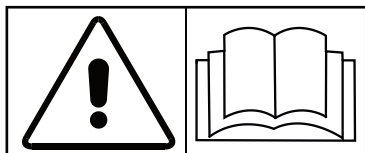
Este símbolo distingue as instruções relativas à segurança dos operadores e da electrobomba.



Este símbolo distingue as instruções inerentes a riscos de natureza eléctrica.



Este símbolo indica as instruções que se referem a modelos antideflagrantes (-EX).



Conservar com cuidado o presente manual para eventuais futuras consultas e referências.
Ler atentamente o presente manual.



1. NORMAS GERAIS DE SEGURANÇA

Para uma correcta instalação e um uso seguro do produto, antes de efectuar qualquer operação, ler atentamente quando referido no presente manual.

Conservar o presente manual em lugar limpo e sempre a seu alcance.

As operações de instalação e de ligação eléctrica das bombas devem ser efectuadas por técnicos competentes, seguindo atentamente quando referido no parágrafo "4 INSTALAÇÃO".

Não utilizar a electrobomba para efectuar operações que não sejam expressamente indicadas no presente manual no parágrafo "3.1 CARACTERÍSTICAS DE USO".

Não alterar de maneira alguma o produto visando modificar as suas prestações ou as características de uso; qualquer operação deste tipo, além da perda imediata da garantia, comporta a plena responsabilidade por parte do utilizador face a qualquer dano que poderia verificar-se durante o funcionamento.

Não colocar nunca em funcionamento a electrobomba no ar a não pelo tempo estritamente necessário para verificar o correcto sentido de rotação.



1.1 LISTA DOS RISCOS RESÍDUOS

O produto, mesmo sendo utilizado correctamente, apresenta este risco resíduo típico de todas as instalações ligadas à rede eléctrica. **RISCO DE CHOQUE ELÉCTRICO.**



1.2 NORMAS DE SEGURANÇA A APLICAR NAS OPERAÇÕES DE INSTALAÇÃO E MANUTENÇÃO

Para efectuar intervenções de manutenção em plena segurança, seguir sempre os procedimentos referidos abaixo:

- Utilizar pessoal qualificado para as operações que exigem a substituição ou reparação de órgãos mecânicos e/ou de componentes eléctricos;
- Parar a electrobomba e fechar os registos de recalque e de aspiração;
- Assegurar-se que a bomba esteja desligada da rede eléctrica. Para desligar a electrobomba da rede de alimentação, desligar em primeiro lugar os condutores das fases e, em seguida, o condutor de terra de cor verde-amarela;
- Se a instalação for submersa tirar a electrobomba do tanque;
- Esperar que a temperatura externa da electrobomba, se anteriormente fora usada, chegue a um valor inferior aos 50°C;
- Substituir os componentes avariados ou desgastados exclusivamente com sobressalentes originais.

Em caso de dúvidas, consultar sempre o fabricante antes de efectuar qualquer operação de reparação ou substituição.

Visto que as bombas podem ser utilizadas em poços e fossas sépticas, que poderiam conter GASES venéficos, tomar as precauções de segurança indicadas abaixo:

- NUNCA trabalhar sozinho durante eventuais operações de manutenção;
- FAVORECER a circulação de ar nos poços antes de iniciar os trabalhos;
- para as pessoas que descem em poços deve estar prevista a sua ligação com cordas de segurança e a possibilidade de uma rápida saída do poço em caso de emergência.

Manter fora do alcance das crianças; produto não idóneo para pessoas incompetentes ou sem experiência.

NÃO aproximar e/ou introduzir as mãos ou objectos no orifício ou na grelha de aspiração nem no orifício lateral de recalque.



NÃO instalar as bombas em POÇOS, TANQUES OU OUTROS AMBIENTES com presença de GASES: EXISTE O PERIGO DE EXPLOSÃO (excepto as versões -EX).

Evitar o contacto das pontas livres dos cabos de alimentação com qualquer tipo de líquido, inclusive aquele bombeado.



1.3 DISPOSITIVOS DE PROTECÇÃO INDIVIDUAL (DPI) A UTILIZAR

Manejar o produto, especialmente se já foi instalado, protegidos com indumentos apropriados: sapatos para a prevenção dos acidentes, óculos para a prevenção de acidentes, luvas de protecção, avental de couro ou outra protecção análoga.

Todas as vezes que efectuem operações de manutenção ou reparação de uma electrobomba já instalada, especialmente se submersa em líquidos biológicos ou perigosos, é necessário limpar cuidadosamente todas as suas partes e lavar abundantemente com água ou produtos específicos

2. IDENTIFICAÇÃO DA MÁQUINA

Na electrobomba está fixada uma plaqueta metálica de identificação na qual estão gravados todos os dados técnicos do produto. Para qualquer informação ou pedido, fazer referência aos dados gravados na plaqueta metálica.

3. CARACTERÍSTICAS TÉCNICAS

As características técnicas da electrobomba estão gravadas na plaqueta metálica e na embalagem.

O Corpo da bomba e a roda hidráulica foram realizados em ferro fundido EN-GJL-250 e as outras partes em ferro fundido EN-GJL-250 (UNI EN 1561 - 1563).

3.1 CARACTERÍSTICAS DE USO

- Tensão de alimentação: Alimentação MONOFÁSICA ou Trifásica, de acordo com as indicações gravadas na plaqueta. Variação máxima admitida $\pm 10\%$ em relação aos valores nominais constantes na plaqueta de dados.
- Profundidade de imersão da bomba: Profundidade Máxima de 20 metros sob o nível do líquido.
- Temperatura do líquido: O líquido a ser evacuado pode ter uma temperatura Máx. de 40°C.
- Número de arranques horários admitidos: 20 até uma potência de 4 KW; 15 de 4 a 7,4 KW; 10 de 7,5 a 45 KW; equitativamente distribuídos.

Para impedir que haja aspiração de AR arrastado pela turbulência dos fluxos, com consequentes anomalias de funcionamento, deve-se EVITAR que o líquido caia directamente na aspiração das bombas; controlar que a boca de aspiração esteja submersa o suficiente para evitar a formação de redemoinhos.

Poços e tanques de colheita: As dimensões dos poços/tanques de colheita devem ser tais que impeçam um número excessivo de arranques horários.

Para proteger o motor, é necessário que o nível do líquido nunca desça sob a tampa do motor da bomba.

- Índice de protecção IP 68
- Utilização: Drenagem e/ou evacuação de líquidos de esgoto.
- Factor de serviço: S1 (CEI 2-3).

Assegurar-se que a bomba não trabalhe fora dos limites de sua curva característica.

Estas electrobombas não são idóneas para canalizar líquidos destinados a uso alimentício.

Estas electrobombas não podem ser utilizadas em tanques ou outros lugares em que seja previsível o contacto da máquina com partes do corpo.

3.2 NÍVEL DE RUÍDO

A electrobomba submersível apresenta um nível de pressão acústica inferior a 70 dB(A) quando está submersa e o mesmo resulta inferior a 80 dB quando está instalada a seco.



4. INSTALAÇÃO

4.1 TRANSPORTE

Antes da instalação, ler atentamente e aplicar os procedimentos de segurança indicados nos parágrafos 1.2 e 1.3.

Massa de acordo com a tabela 1 - 1/a

Para bombas com peso inferior ou igual a 30 Kg., a movimentação e o levantamento podem ser feitos manualmente utilizando a expressa alça, situada na parte superior da bomba. Para bombas com peso superior a 30 Kg., a movimentação e o levantamento devem ser realizados mediante uma corrente fixada na argola de levantamento, situado na parte superior da bomba, utilizando um meio mecânico adequado ao peso da bomba.

NUNCA utilizar o cabo eléctrico de alimentação ou aquele da bóia para levantar e movimentar a bomba. Utilizar a expressa alça ou a argola de levantamento.

Verificar visualmente que a embalagem e seu conteúdo não tenham sofrido danos; no caso que se apresentassem danificados em modo relevante, dirigir-se à Zenit.

Verificar que as características da gravadas na plaqueta correspondam àquelas desejadas.

Antes de ligar os cabos ou instalar a bomba, verificar com a expressa chave tubular que o eixo gire livremente.



4.2 POSICIONAMENTO

Antes da instalação, ler atentamente e aplicar os procedimentos de segurança indicados nos parágrafos 1.2 e 1.3.

As operações de instalação e de ligação eléctrica das bombas devem ser efectuadas por técnicos habilitados.

Assegurar-se sempre que a bomba não esteja ligada à instalação eléctrica, antes de efectuar qualquer operação.

Qualquer modelo pode ser instalado quer verticalmente quer horizontalmente

Antes de proceder ao posicionamento da bomba, para os motores trifásicos, deve-se verificar o correcto sentido da rotação do da roda hidráulica seguindo as instruções referidas no parágrafo 4.3.

As bombas podem ser instaladas quer para uso móvel quer em postos fixos. No primeiro caso, a embocadura de saída deve ser conectada, mediante uma curva com luva porta-mangueira, num tubo flexível de diâmetro não inferior ao da embocadura de recalque da bomba. De preferência, a mangueira deve ser de tipo com reforço espiralado para ter sempre a certeza que a passagem permaneça sempre livre, mesmo nas posições correspondentes a curvas ou mudanças de direcção. No segundo caso, aconselha-se ligar a bomba numa tubagem metálica, montando na mesma uma válvula de retenção de passagem livre e um registo de interceptação: neste caso a estabilidade da bomba está garantida pela tubagem.

4.2.1 INSTALAÇÃO COM PÉ DE ACOPLAMENTO

Para todos os tipos de electrobomba submersíveis com boca horizontal foi previsto este tipo de instalação.

Para as instalações fixas, as bombas com pés de acoplamento automático são as mais apropriadas, enquanto permitem efectuar as operações de manutenção e limpeza da bomba sem esvaziar o tanque de colheita ou desmontar nenhum parafuso. Para os tipos de bombas em que existe esta opção de instalação (para maiores informações, contactar a ZENIT), proceder no modo indicado abaixo:

- em primeiro lugar deve-se fixar o pé com curva de acoplamento ao fundo do tanque por meio de parafusos com buchas de expansão.

- instalar o tubo de recalque com a respectiva válvula de retenção e registo de intercepção.
- aparafusar/engatar dois tubos de guia no pé de acoplamento, fixá-los na parte superior mediante a braçadeira separadora fornecida pelo Fabricante, isto a fim de garantir o seu paralelismo.

A bomba poderá ser colocada no fundo do tanque segurando-a com uma corrente galvanizada ou com uma corda fixada na argola situada na parte superior da tampa do motor e, por meio dos dois tubos de guia se acoplará perfeitamente ao pé.

O esquema de instalação com pé de acoplamento está reproduzido na fig. 1

4.2.2 INSTALAÇÃO COM DISPOSITIVO DE ACOPLAMENTO EXTERNO

Para as instalações fixas, as bombas com recalque vertical podem ser conjugadas a um dispositivo de acoplamento externo constituído por uma parte fixa, a ser instalada na tubagem de recalque por meio ou do flange unificado DN 50 ou da rosca 2" G, e por uma parte móvel a ser aparafusada na tubagem de recalque da bomba após ter avaliado previamente o comprimento do tubo. Visto que não é necessária alguma intervenção no fundo do tanque, este dispositivo pode ser montado também com o tanque cheio.

Na figura 1/a está representado o esquema de instalação com dispositivo de acoplamento externo.



4.3 LIGAÇÃO À REDE ELÉCTRICA E DETERMINAÇÃO DO SENTIDO DE ROTAÇÃO

Todas as operações de ligação à rede eléctrica devem ser efectuadas por pessoal especializado e no pleno cumprimento das vigentes normas de lei.

ATENÇÃO: na fase de ligação da electricidade ligar primeiro o condutor verde-amarelo à terra, depois os outros condutores, tal como indicado no capítulo 8 "LIGAÇÕES ELÉCTRICAS".

Verificar que a tensão e a frequência da linha de alimentação eléctrica sejam iguais aquelas gravadas na plaqueta dos dados da bomba e que o consumo da electrobomba seja inferior à corrente máxima fornecida.

Antes de instalar a bomba, controlar que a linha de alimentação disponha de ligação à terra e que cumpra as vigentes normas de lei e que os cabos da bomba não estejam em qualquer modo danificados.

Para a protecção do motor da bomba, utilizar um dispositivo salva-motor adequados às características gravadas na plaqueta de identificação do motor.

No capítulo 8 "LIGAÇÕES ELÉCTRICAS" está representado o esquema a seguir para uma correcta alimentação da bomba.

Antes de efectuar a ligação eléctrica trifásica definitiva, é necessário determinar o sentido de rotação da bomba.

Para determinar o sentido de rotação da bomba proceder como indicado abaixo:

- aplicar quanto contemplado nos parágrafos 1.2 e 1.3;
- apoiar a bomba sobre um lado em horizontal e deixá-la livre;
- ligar provisoriamente o condutor verde-amarelo à terra e, em seguida, os fios de alimentação eléctrica no contactor;
- afastar as pessoas e os objectos da bomba, numa distância mínima de 1 metro de raio;
- accionar o interruptor de marcha por alguns instantes;
- controlar, olhando a roda hidráulica através da embocadura de aspiração, que o sentido de rotação da roda hidráulica é inverso ao dos ponteiros do relógio.

Se o sentido de rotação for contrário, inverter a ligação de dois dos condutores de alimentação no contactor e efectuar uma nova prova. Após ter estabelecido o sentido de rotação, MARCAR a posição de ligação dos condutores na alimentação, DESACTIVAR a ligação eléctrica provisória e instalar a bomba no lugar previsto.

4.4 INSTALAÇÃO DOS INTERRUPTORES FLUTUANTES

Se a electrobomba é fornecida com a bóia o seu funcionamento é totalmente automático, certificar-se que não haja nenhum objecto que possa impedir o seu movimento. É muito importante fixar os interruptores de bóia de forma que os respectivos cabos não se estorvem reciprocamente, nem possam enrolar-se ou emaranhar-se em partes salientes do poço. Os interruptores deverão ser posicionados de forma tal que o nível mínimo NUNCA fique sob o escudo superior da bomba. Sugere-se fixar as bóias numa haste rígida, que deverá ser fixada no interior do poço. Após ter completado a instalação das bombas, dos quadros eléctricos e das bóias, efectuar um ensaio da instalação para verificar o seu perfeito funcionamento. Controlar com um amperímetro, que a absorção das bombas permaneça dentro dos limites gravados na plaqueta dos dados e que as bóias intervenham nos níveis estabelecidos.



5. MANUTENÇÃO

Antes das intervenções de controlo e manutenção, ler atentamente e aplicar os procedimentos de segurança referidos nos parágrafos 1.2 e 1.3.

Para um regular e duradouro funcionamento da electrobomba, o utilizador tem o dever de efectuar regulares controlos, uma manutenção periódica e, eventualmente, substituir as partes desgastadas. Sugere-se efectuar controlos preventivos ao menos um vez por mês ou, em qualquer caso, cada 500-600 horas de funcionamento.

- controlar que a tensão de alimentação corresponda aos valores gravados na plaqueta dos dados;
- controlar que o nível do ruído e de vibração se mantenha inalterado em relação àquele original;
- para os motores trifásicos controlar com uma pinça amperimétrica que as absorções nas três fases sejam equilibradas e não superiores aos valores indicados na plaqueta dos dados.

Na fig. 2 - 2/a está representado o desenho detalhado da electrobomba.



5.1 CONTROLO DAS PARTES SUJEITAS A DESGASTES

Antes de qualquer intervenção de controlo e manutenção, ler atentamente e aplicar os procedimentos de segurança referidos nos parágrafos 1.2 e 1.3.

Durante as operações de manutenção programada ou em todos os casos em que as prestações da electrobomba resultassem deterioradas ou as vibrações e o ruído resultassem maiores em relação àqueles originais, é necessário proceder a um controlo e a uma eventual substituição das partes hidráulicas sujeitas a desgaste. Recomenda-se efectuar as substituições das peças utilizando exclusivamente peças sobressalentes originais. No caso que a parte hidráulica resultasse parcial ou totalmente obstruída, proceder a uma esmerada limpeza com um jacto de água sob pressão. Se for necessário, desmontar e remontar a parte hidráulica utilizando o desenho detalhado na fig. 2 – 2/a

6. PEQUENAS ANOMALIAS: CAUSAS E SOLUÇÕES

DEFEITOS	CAUSA PROVÁVEL	SOLUÇÃO
o motor não funciona	falta tensão	controle a linha de alimentação
	disparo do interruptor automático	torne a armar o interruptor e verifique a causa
	rotor bloqueado	verifique a causa do bloqueio e elimine-a
	intervenção da protecção térmica	reactiva-se automaticamente
o motor funciona correctamente mas não bomba água	válvula de retenção bloqueada	limpe a válvula e verifique o funcionamento
	tubagem obstruída	localize a obstrução e elimine-a
vazão reduzida da bomba	obstrução do rotor, válvula ou tubagens	localize a obstrução e elimine-a
	nível do líquido demasiado baixo	desligue imediatamente a bomba
	tensão de alimentação errada	a tensão deve corresponder aos dados contidos na chapa
	sentido de rotação errado (motor trifásico)	inverta as fases
intervenção do protector térmico	rotor bloqueado	verifique a causa do bloqueio e elimine-a
	temperatura do líquido demasiada alta	contacte o revendedor zenit mais próximo

7. DESMANTELAMENTO DA ELECTROBOMBA

No caso que não seja economicamente mais viável consertar a electrobomba após o seu desgaste ou danificação, a sua eliminação deverá ser feita no pleno cumprimento das disposições de lei do lugar de instalação

Para a eliminação da electrobomba seguir os procedimentos indicados abaixo:

- retirar o eventual óleo contido na câmara e entregá-lo a um centro especializado na colheita deste óleo;
- separar as parte em plástico ou borracha e entregá-las a um centro especializado na colheita deste material;
- reduzir em sucata as partes mecânicas em conformidade com as leis locais.

Não dispersar no ambiente nenhum componente da electrobomba.



8. LIGAÇÕES ELÉCTRICAS

8.1 LIGAÇÕES ELÉCTRICAS MONOFÁSICAS

Para as bombas monofásicas providas de ficha Shuko, a ligação é feita introduzindo a ficha numa apropriada tomada decorrente predisposta. Para as bombas monofásicas sem ficha predisposta, ligar à terra o condutor verde-amarelo e alimentar os condutores na saída da bomba.

Ligação eléctrica MONOFÁSICA (fig. 3).

8.2 LIGAÇÕES ELÉCTRICAS TRIFÁSICAS

Ligar à terra o condutor verde-amarelo e alimentar os condutores na saída da bomba. Se a bomba dispõe de 3 condutores, os mesmos devem ser ligados a uma linha trifásica com tensão e frequência iguais àquelas gravadas na plaqueta de dados ou num quadro de arranque com eventuais dispositivos de redução da corrente de ponto de arranque. Se a bomba dispõe de 6 condutores, os mesmos deverão ser ligados num quadro de arranque com dispositivo de comutação estrela/triângulo. Se a ligação for feita em modo directo em triângulo, a voltagem de alimentação é aquela inferior indicada na plaqueta; em vez, se a ligação for feita em estrela, será aquela superior indicada na plaqueta. Os condutores de alimentação são marcados no modo indicado abaixo:

- 3 condutores U - V - W;
- 6 condutores U1 - U2 - V1 - V2 - W1 - W2;

Ligação eléctrica TRIFÁSICA (fig. 4 - 5).

8.3 SONDAS TÉRMICAS

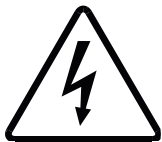
A protecção térmica está incorporada nos motores e se restabelece automaticamente nas versões monofásicas e nas versões trifásicas equipadas com termistores e contactores. Nas versões trifásicas, desprovidas de contactor, a protecção térmica, aonde estiver presente, está ligada aos condutores marcados com a letra T na saída da bomba. A protecção térmica deve ser ligada ao expresso terminal do quadro eléctrico de ligação.

NEDERLANDS

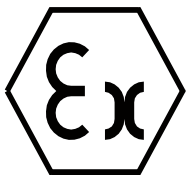
1. ALGEMENE VEILIGHEIDSVOORSCHRIFTEN	44
1.1 LIJST VAN DE RISICO'S	44
1.2 VEILIGHEIDSVOORSCHRIFTEN VOOR DE INSTALLATIE EN HET ONDERHOUD	44
1.3 VERPLICHTE INDIVIDUELE BEVEILIGINGSMIDDELEN	44
2. IDENTIFICATIE VAN DE MACHINE	44
3. TECHNISCHE EIGENSCHAPPEN	44
3.1 GEBRUIKSOMSTANDIGHEDEN	44
3.2 GELUIDSNIVEAU	45
4. INSTALLATIE	45
4.1 VERVOER	45
4.2 PLAATSING	45
4.2.1 INSTALLATIE MET KOPPELINGSVOET	45
4.2.2 INSTALLATIE MET EEN EXTERNE KOPPELING	46
4.3 AANSLUITING OP HET ELEKTRICITEITSNET EN CONTROLE VAN DE DRAAIRICHTING	46
4.4 INSTALLATIE VAN DE VLOTTERSCHAKELAARS	46
5. ONDERHOUD	46
5.1 DE SLIJTAGEONDERDELEN CONTROLEREN	47
6. KLEINE STORINGEN: OORZAKEN EN OPLOSSINGEN	47
7. DE ELEKTRISCHE POMP AFDANKEN	47
8. ELEKTRISCHE AANSLUITINGEN	47
8.1 EENFASIGE ELEKTRISCHE AANSLUITING	47
8.2 DRIEFASIGE ELEKTRISCHE AANSLUITING	47
8.3 TEMPERATUURVOELERS	48



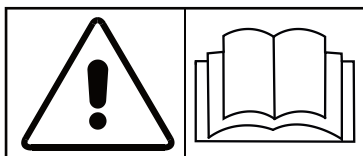
Dit symbool duidt op instructies met betrekking tot de veiligheid van de gebruiker en de elektrische pomp.



Dit symbool duidt op instructies in verband met risico's van elektrische aard.



Dit symbool duidt op instructies met betrekking tot explosieveilige modellen (-EX)



Bewaar deze handleiding zorgvuldig voor eventuele naslag in de toekomst.
Lees deze handleiding met aandacht.



1. ALGEMENE VEILIGHEIDSVOORSCHRIFTEN

Lees deze handleiding voordat u de pomp installeert, gebruikt, of er onderhoud aan uitvoert.

Bewaar deze handleiding op een schone makkelijk toegankelijke plaats.

Alle handelingen voor de installatie en elektrische aansluiting van de pompen dienen door technisch bevoegd personeel uitgevoerd te worden en de instructies en waarschuwingen van paragraaf 4 "INSTALLATIE" dienen in acht genomen te worden.

Gebruik de elektrische pomp niet op wijzen die niet uitdrukkelijk zijn aangegeven in paragraaf 3.1 "GEBRUIKSOMSTANDIGHEDEN" van deze handleiding.

Breng geen veranderingen aan aan het product teneinde de prestaties of de toepassingsmogelijkheden ervan te wijzigen. Indien dit verbod niet in acht wordt genomen gaat het recht op garantie verloren en komt de aansprakelijkheid voor schade die voortvloeit uit het gebruik van het product volledig op de gebruiker te rusten.

Stel de elektrische pomp nooit in bedrijf op het droge, met uitzondering van de korte tijd die nodig is om te controleren of de draairichting correct is.



1.1 LIJST VAN DE RISICO'S

Ook als het product volgens de voorschriften wordt gebruikt bestaan de volgende risico's, die typisch zijn voor toestellen die zijn aangesloten op het elektriciteitsnet.



1.2 VEILIGHEIDSVOORSCHRIFTEN VOOR DE INSTALLATIE EN HET ONDERHOUD

Houdt u voor de veiligheid bij het onderhoud altijd aan de volgende regels:

- Laat de ingrepen waarbij mechanische en/of elektrische onderdelen vervangen worden over aan bevoegd personeel.
- Stop de elektrische pomp en sluit de afsluiters van de persleiding en zuigleiding.
- Verzeker u ervan dat de pomp is afgesloten van het elektriciteitsnet. Om de elektrische pomp af te sluiten van het elektriciteitsnet maakt u eerst de fasen los en dan de groen-gele aarde.
- Breng de pomp op het droge als deze ondergedompeld is.
- Wacht totdat de oppervlaktetemperatuur van de pomp onder de 50°C is gedaald.
- Vervang defecte of sterk versleten onderdelen door nieuwe originele onderdelen.

Raadpleeg de fabrikant in geval van twijfel voordat u begint met een reparatie of vervanging.

De pompen zijn geschikt voor het gebruik in putten en biologische bekkens. Aangezien deze giftige GASSEN kunnen bevatten dient u de volgende voorzorgsmaatregelen in acht te nemen:

- NOOIT alleen werken tijdens eventuele onderhoudsbeurten;
- de luchtdoorstroom in de putten BEVORDEREN voordat u met het werk begint;
- personen, die in de putten afdalen, dienen met veiligheidskabels uitgerust te zijn en moeten, in geval van nood, zeer snel weer omhoog kunnen komen.

Buiten het bereik van kinderen houden. Dit product is niet geschikt voor ondeskundige of ondervaren personen.

NOOIT uw handen of voorwerpen bij het zuigat of –rooster en het persgat aan de zijkant houden of ze er in steken.

De pompen NIET installeren in PUTTEN, BASSINS OF ANDERE OMGEVINGEN met aanwezigheid van GASSEN; er zou EXPLOSIEGEVAAR kunnen bestaan. (behalve voor -EX-uitvoeringen)



Zorg dat de vrije uiteinden van de voedingskabels niet in aanraking komen met vloeistof, met inbegrip van de verpompte vloeistof.

1.3 VERPLICHTE INDIVIDUELE BEVEILIGINGSMIDDELEN



Bescherm u met geschikte veiligheidskleding wanneer u aan de pomp werkt, vooral wanneer deze reeds geïnstalleerd is; - veiligheidsschoenen, -handschoenen en -bril en een leren schort of een gelijksoortig beveiligingsmiddel.

Maak alle delen van de elektrische pomp schoon en was hem met veel water of speciale producten wanneer u onderhoud of reparaties aan de elektrische pomp uitvoert, vooral als de pomp in een biologische of gevaarlijke vloeistof werkt.

2. IDENTIFICATIE VAN DE MACHINE

De elektrische pomp is voorzien van een typeplaatje waarop de belangrijkste eigenschappen van het product zijn aangegeven. Vermeld de gegevens op het typeplaatje wanneer u de fabrikant om inlichtingen vraagt.

3. TECHNISCHE EIGENSCHAPPEN

De technische eigenschappen van de elektrische pomp zijn aangegeven op het typeplaatje en op de verpakking. Het pomphuis en de waaier zijn vervaardigd van gietijzer EN-GJL-250 en de overige delen van gietijzer EN-GJL-250 (UNI EN 1561 - 1563).

3.1 GEBRUIKSOMSTANDIGHEDEN

- Voedingsspanning: EENFASIGE of DRIEFASIGE wisselstroom, naargelang de aanduiding op het typeplaatje. Max. toegestane variatie $\pm 10\%$ ten opzicht van de nominale waarden die zijn aangegeven op het typeplaatje.
- Dompeldiepte van de pomp: Diepte tot max. 20 meter onder het vloeistofoppervlak.
- Temperatuur van de vloeistof: De te verpompen vloeistof mag een max. temperatuur van 40°C hebben.
- Toegestaan aantal starts per uur: 20 bij een vermogen van max. 4 kW, 15 bij een vermogen tussen 4 en 7,4 kW, 10 bij een vermogen tussen 7,5 en 45 kW, 5 bij een vermogen van meer dan 45 kW. De starts moeten regelmatig over de tijd verdeeld zijn.

Om te voorkomen dat er LUCHT wordt aangezogen door een turbulente stroming, wat de werking van de pomp kan storen, dient u te VERMIJDEN dat de verpompte vloeistof rechtstreeks op de aanzuigopening van de pomp neerstort en ER VOOR TE ZORGEN dat de aanzuigopening van de pomp diep genoeg is ondergedompeld om het ontstaan van kolken te voorkomen.

Putten en verzamelbekkens: De afmetingen van putten/verzamelbekkens dienen zodanig te zijn, dat een te groot aantal starts per uur vermeden wordt.

Om de motor te beschermen, mag het vloeistofpeil nooit onder het motordeksel van de pomp dalen.

- Beschermingsklasse: IP 68

- Toepassingsveld: Drooglegging en/of verwijdering van rioolwater.

- Dienstfactor: S1 (CEI 2-3).

Verzeker u ervan dat de pomp niet buiten zijn karakteristiek werkt.

Deze elektrische pompen zijn niet geschikt voor het verpompen van vloeistoffen die voor consumptie bestemd zijn.

Deze elektrische pompen mogen niet worden gebruikt in zwembaden of op andere plaatsen waar mensen in aanraking kunnen komen met de pomp.

3.2 GELUIDSNIVEAU

De elektrische pomp heeft een geluidsniveau van maximaal 70 dB(A) in ondergedompeelde toestand en van maximaal 80 dB op het droge.

4. INSTALLATIE



4.1 VERVOER

Lees de veiligheidsvoorschriften in de paragrafen 1.2 en 1.3 voordat u met de installatie begint.

Massa volgens tabel 1 - 1/a.

Pompen met een gewicht van 30 kg of minder kunnen met de hand worden opgetild aan de speciale handvaten aan de bovenkant van de pomp. Pompen met een gewicht van meer dan 30 kg moeten worden opgetild en verplaatst door middel van een ketting die u aan het speciale oog aan de bovenkant bevestigt en met gebruik van een hijs of heftoestel dat geschikt is voor het gewicht van de pomp.

IN GEEN GEVAL de stroomkabel gebruiken om het apparaat te verplaatsen of op te tillen. Benut daar altijd het speciale handvat of het oog voor.

Verzeker u ervan dat de verpakking en de inhoud geen transportschade opgelopen hebben. Wendt u onmiddellijk



tot ZENIT als u noemenswaardige schade vaststelt.

Verzeker u ervan dat de gegevens of het typeplaatje overeenstemmen met de gewenste gegevens.

Controleer vooraleer u stroom op de kabels zet en de pomp installeert, met de speciale dopsleutel of de as vrij draait.

4.2 PLAATSING

Lees de veiligheidsvoorschriften in de paragrafen 1.2 en 1.3 voordat u met de installatie begint.



De installatie en de elektrische aansluiting van de pompen dienen volledig door technisch bevoegd personeel uitgevoerd te worden.

Verzeker u er altijd van dat de pomp niet op het elektriciteitsnet is aangesloten voordat u met een ingreep begint.

Ieder model pomp kan zowel horizontaal als verticaal geïnstalleerd worden.

Voordat u een pomp met draaistroommotor plaatst, moet u volgens de instructies in paragraaf 4.3 controleren of de waaier in de goede richting draait.

De verplaatsing en het optillen van het apparaat dienen te gebeuren nadat het apparaat van het elektriciteitsnet is afgesloten, door middel van de speciale handgreep of met een ketting die aan de speciale ooghaak bovenop de pomp bevestigd is. De pompen kunnen zowel voor mobiel gebruik als voor stationair gebruik geïnstalleerd worden. In het eerste geval dient de uitlaat via een U-stuk met rubberhouder aan een flexibele slang bevestigd te worden. Deze slang moet een doorsnede hebben die niet kleiner is dan die van de uitlaat en dient bij voorkeur van spiraalversterking voorzien te zijn, zodat men altijd de zekerheid van een vrije doorgang heeft, ook in geval van bochten of veranderingen van richting. In het tweede geval raden wij u aan de pomp op een metalen buis aan te sluiten, waarin een terugslagklep met vrije doorgang plus een afsluiter voorzien zijn. In dit geval wordt de stabiliteit van de pomp door de buizen gewaarborgd.

4.2.1 INSTALLATIE MET KOPPELINGSVOET

Dit type installatie is mogelijk bij alle elektrische pompompen met een horizontale inlaat.

Voor het stationaire gebruik zijn pompen met een automatische koppelingsvoet het meest geschikt, omdat deze pompen kunnen worden onderhouden en schoongemaakt zonder het bassin te legen of bouten los te draaien. U dient als volgt te werk te gaan bij pompen die de mogelijkheid tot een dergelijke installatie bieden (voor meer informatie kunt u zich tot ZENIT wenden):

- allereerst dient u de voet met koppelingsbeugel met behulp van expansiebouten aan de bodem van het bassin te bevestigen.

- de persleiding met de bijbehorende terugslagklep en afsluitklep installeren.

- twee geleidebuizen aan de verbindingsvoet schroeven/koppelen. Deze dienen aan de bovenkant bevestigd te worden m.b.v. de afstandsbeugel, die door de fabrikant bijgeleverd wordt; dit om de evenwijdigheid van de buizen te waarborgen.

De pomp kan nu worden neergelaten met behulp van een zinkijzeren ketting of een touw dat aan de ooghaak aan de bovenkant van het motordeksel is bevestigd en, dankzij de twee geleidebuizen, op perfecte wijze aan de voet gekoppeld worden.



In afb. 1 is het schema van de installatie met een voet weergegeven.

4.2.2 INSTALLATIE MET EEN EXTERNE KOPPELING

Bij vaste installaties kunnen pompen met verticale uitlaat gecombineerd worden met een externe koppeling, die bestaat uit een extern deel dat u aan de persleiding koppelt d.m.v. de standaard flens DN 50 of d.m.v. de 2" gasnippel en uit een beweeglijk deel dat u aan de persleiding van de pomp moet vastschroeven, nadat u een schatting heeft gemaakt van de lengte van de buis. Aangezien u geen werk hoeft te verrichten op de bodem van het bassin, kan u deze koppeling ook monteren wanneer het bassin vol is.

In afb. 1 - 1/a is het schema voor de installatie met een externe koppeling afgebeeld.

4.3 AANSLUITING OP HET ELEKTRICITEITSNET EN CONTROLE VAN DE DRAAIRICHTING

De aansluiting op het elektriciteitsnet dient geheel door vakmensen gedaan te worden en moet voldoen aan de geldende voorschriften.



LET OP: sluit eerst de groen-gele aardedraad aan en dan de andere draden, zoals aangegeven in hoofdstuk 8 "ELEKTRISCHE AANSLUITINGEN".

Verzekert u ervan dat de nominale spanning en frequentie van de voedingslijn overeenstemmen met de spanning die is aangegeven op het typeplaatje van de pomp en dat de aansluitwaarde van de elektrische pomp kleiner is dan de toegelaten maximale aansluitwaarde.

Verzekert u er voordat u met de installatie begint van dat de voedingsleiding geaard is en aan de wettelijke voorschriften voldoet en dat de kabels van de pomp niet beschadigd zijn.

Bescherm de motor met een automatische schakelaar die geschikt is voor de elektrische eigenschappen die op het typeplaatje zijn vermeld.

In hoofdstuk 8 "ELEKTRISCHE AANSLUITINGEN" vindt u het elektrische schema voor een correcte voeding van de pomp.

Voordat de driefasige aansluiting definitief wordt gemaakt, moet er gecontroleerd worden of de pomp in de goede richting draait.

Handel als volgt om de draairichting van de pomp te controleren:

- volg de instructies uit paragraaf 1.2 en 1.3.
- de pomp op een zijkant leggen en vrijhouden;
- de groen-gele aardedraad aansluiten op de aarde en vervolgens de overige draden provisorisch aansluiten op de afstandsschakelaar;
- personen en voorwerpen op minstens 1 meter afstand van de pomp houden;
- de startschakelaar kortstondig indrukken;
- controleren, door via de aanzuigmond naar de waaier te kijken, of de draairichting tegen de klok in is.

Indien de draaiing kloksgewijs mocht zijn dient u de aansluiting van twee van de stroomkabels in de afstandsschakelaar om te wisselen en het opnieuw te proberen.

Als u de draairichting vastgesteld hebt dient u de aansluitpositie van de kabels op het stroomnet te MARKEREN, de provisorische elektrische aansluiting BUITEN WERKING TE STELLEN en de pomp in de daarvoor bestemde behuizing te installeren.

4.4 INSTALLATIE VAN DE VLOTTERSCHAKELAARS

De elektrische pompen met een vlotterschakelaar werken volautomatisch. Verzekert u ervan dat er geen voorwerpen aanwezig zijn die de beweging van de vlotter hinderen. Het is zeer belangrijk dat de vlotters zodanig bevestigd worden, dat de bijbehorende kabels niet in elkaar verward raken, noch bekneld raken in uithollingen of uitsteeksels aan de binnenkant van de put. De schakelaars dienen dusdanig geplaatst te worden, dat het minimum niveau NOOIT lager ligt dan de bovenste kap van de pomp. Het wordt aangeraden de vlotters aan een stevige stang te bevestigen, die aan de binnenkant van de put geplaatst wordt. Wanneer de pompen, de elektrische schakelpanelen en de vlotters geïnstalleerd zijn dient u het geheel te testen op goede werking. Met een ampèremeter controleren of de stroomopname van de pomp binnen de grenzen die zijn aangegeven op het typeplaatje ligt en of de vlotters op de ingestelde niveaus schakelen.

5. ONDERHOUD



Lees de veiligheidsvoorschriften in paragraaf 1.2 en 1.3 voordat u begint met een inspectie of met onderhoud. Het is de taak van de gebruiker regelmatig controles en onderhoudsbeurten te verrichten en eventueel de versleten onderdelen te vervangen zodat de pomp lange tijd goed zal werken. Het is raadzaam de pomp maandelijks, en in ieder geval om de 500-600 werkuren, te controleren.

- verzekert u ervan dat de voedingsspanning overeenstemt met de spanning die op het typeplaatje is vermeld,
- verzekert u ervan dat het geluidsniveau en de trillingssterkte niet zijn toegenomen,
- verzekert u er bij draaistroommotoren m.b.v. een ampèremeter van dat de stroomopname ongeveer even groot is op alle drie fasen en dat deze niet de stroomsterkte vermeld op het typeplaatje overschrijdt.

In afb. 2 - 2/a is de elektrische pomp in detail weergegeven.

5.1 DE SLIJTAGEONDERDELEN CONTROLEREN

Lees de veiligheidsvoorschriften in paragraaf 1.2 en 1.3 voordat u begint met een inspectie of met onderhoud. Tijdens een periodieke onderhoudsbeurt en in ieder geval wanneer de prestaties van de elektrische pomp achteruit gegaan zijn of wanneer de pomp meer geluid maakt en sterker trilt dan normaal, moet de pomp gecontroleerd worden en eventueel de hydraulische slijtageonderdelen vervangen worden. Wij raden aan uitsluitend originele onderdelen te gebruiken. Als de hydrauliek geheel of gedeeltelijk verstopt zit, raden wij aan deze grondig schoon te spuiten met water. Demonteer de hydrauliek als dat nodig is met behulp van de detailtekening afb. 2 – 2/a.

6. KLEINE STORINGEN: OORZAKEN EN OPLOSSINGEN

DEFECTEN	MOGELIJKE OORZAAK	OPLOSSING
de motor draait niet	geen stroom	controleer de voedingslijn
	de automatische schakelaar is afgesprongen	zet de schakelaar weer op en ga de oorzaak ervan na
	het loopwiel is geblokkeerd	ga na wat de reden van de blokkering was, en elimineer die
	de thermische bescherming is in werking getreden	reactiveert zichzelf automatisch
de motor werkt goed, maar pompt geen water op	de terugslagklep is geblokkeerd	reinig de klep en controleer of ze goed werkt
	de leidingen zijn verstopt	identificeer de reden van de obstructie, en verwijder ze
het vermogen van de pomp is verminderd	het loopwiel, de klep of de leidingen zijn verstopt	identificeer de reden van de obstructie, en verwijder ze
	het waterpeil is te laag	zet de pomp dadelijk af
	verkeerde voedingsspanning	zorg voor de spanning die op het plaatje is vermeld
	verkeerde draairichting (driefasige motor)	draai de fasen om
de thermische bescherming treedt op	het loopwiel is geblokkeerd	ga na wat de reden van de blokkering was, en elimineer die
	de vloeistof is te warm	wend u tot de dichtstbij gevestigde zenit-verdeler

7. DE ELEKTRISCHE POMP AFDANKEN

Wanneer de pomp dermate versleten of beschadigd is dat een reparatie niet meer rendabel is, moet de pomp worden afgedankt overeenkomstig de plaatselijke milieureglementen.


Volg de volgende instructies wanneer u de pomp afdankt:

- verwijder de olie uit de oliekamer en breng de olie naar een speciaal inzamelpunt,
- scheidt de plastic en rubber onderdelen en breng deze naar een speciaal inzamelpunt,
- verschroot de metalen onderdelen in overeenstemming met de milieuvoorschriften.

Zorg dat geen deel van de pomp in het milieu terecht komt.

8. ELEKTRISCHE AANSLUITINGEN

8.1 EENFASIGE ELEKTRISCHE AANSLUITING

 De 1-fasige pompen die geleverd zijn met een Shuko stekker worden aangesloten door de stekker in een geschikt stopcontact te steken. De 1-fasige pompen die zonder stekker geleverd zijn worden aangesloten door de groen-gele aardedraad aan te sluiten op de aarde en de voedingsdraden van de pomp op de stroomdraden van het elektriciteitsnet.

EENFASIGE elektrische aansluiting (Fig. 3).

8.2 DRIEFASIGE ELEKTRISCHE AANSLUITING

Verbind de groen-gele draad met de aarde en voed de overige draden elektrisch. Als de pomp 3 aansluitdraden heeft, dan moeten deze worden aangesloten op een driefasige voedingslijn met een spanning en frequentie die overeenstemt met de gegevens op het typeplaatje of op een schakelbord met een aan/uit schakelaar en eventueel een voorziening voor de beperking van de aanloopstroom. Als de pomp 6 aansluitdraden heeft, dan moeten deze worden aangesloten op een schakelbord met een aan/uit schakelaar en een omschakelaar ster/driehoekaansluiting. Als de pomp rechtstreeks met een driehoekschakeling wordt aangesloten, dan moet de voedingsspanning overeenstemmen met de laagste spanning die op het typeplaatje is vermeld en bij een sterschakeling met de hoogste spanning. De voedingsdraden zijn als volgt gemarkeerd:

- 3 draden: U – V – W;

- 6 draden: U1 – U2 – V1 – V2 – W1 – W2;

DRIEFASIGE elektrische aansluiting (Fig. 4 - 5).

8.3 TEMPERATUURVOELERS

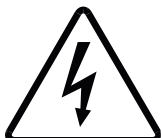
De thermische beveiliging is ingebouwd in de motoren en hun reset is automatisch bij alle eenfasige uitvoeringen en bij de driefasige uitvoeringen die voorzien zijn van een thermistor en een afstandsschakelaar. Bij de driefasige uitvoeringen zonder afstandsschakelaar is de thermische beveiliging (indien aanwezig) aangesloten met de draden die gemarkeerd zijn met de letter T. De thermische beveiliging moet worden aangesloten op de speciale terminal van het schakelbord.

DANSK

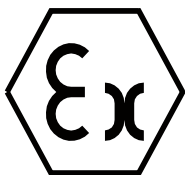
1. GENERELLE SIKKERHEDSHENVISNINGER	50
1.1 FORTEGNELSE OVER RESTERENDE RISICI	50
1.2 SIKKERHEDSANVISNINGER I FORBINDELSE MED INSTALLATION OG VEDLIGEHOLDELSE...	50
1.3 PERSONLIGT BESKYTTELSESUDSTYR	50
2. IDENTIFIKATION AF MASKINE	50
3. TEKNISKE DATA	50
3.1 ANVENDELSESBEGRÆSNINGER	50
3.2 STØJNIVEAU	51
4. INSTALLATION	51
4.1 TRANSPORT	51
4.2 PLACERING	51
4.2.1 INSTALLATION MED KOBLINGSFOD	51
4.2.2 INSTALLATION MED UDVENDIG TILKOBLING	51
4.3 ELEKTRISK TILSLUTNING OG BESTEMMELSE AF OMDREJNINGSDREJNING	52
4.4 MONTERING AF FLYDEKONTAKTER	52
5. VEDLIGEHOLDELSE	52
5.1 KONTROL AF SLIDDELE	52
6. FEJLFINDING	53
7. BORTSKAFFELSE AF ELEKTROPUMPEN	53
8. ELEKTRISKE FORBINDELSER	53
8.1 ENKELTFASET ELEKTRISK TILSLUTNING	53
8.2 TREFASET ELEKTRISK TILSLUTNING	53
8.3 OVEROPHEDNINGSSIKRINGER	53



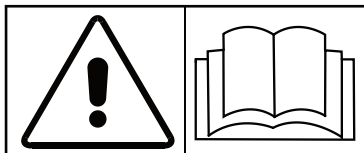
Dette symbol angiver anvisninger vedr. sikkerhed for operatører og elektropumpen.



Dette symbol angiver anvisninger, der indebærer elektriske risici.



Dette symbol angiver anvisninger vedr. modeller med eksplosionsbeskyttelse) (-EX).



Opbevar denne vejledning omhyggeligt for fremtidig reference.
Gennemlæs vejledningen nøje.



1. GENERELLE SIKKERHEDSHENVISNINGER

Læs følgende instruktioner omhyggeligt for en korrekt installation og sikker anvendelse af produktet.

Opbevar denne vejledning på et let tilgængeligt og rent sted.

Installation og elektrisk tilslutning af pumperne skal foretages af kvalificeret personale, idet anvisningerne i afsnit "4. INSTALLATION" overholdes nøje.

Elektropumpen må ikke anvendes til andet formål end det, der er oplyst i afsnit "3.1 ANVENDELSESBEGRÆNSNINGER".

Produktet må under ingen omstændigheder ændres for at opnå højere præstationer eller for at anvende produktet til andre formål. En sådan ændring bevirker, at garantien umiddelbart bortfalder. Endvidere bærer brugeren alt ansvar for skader, som måtte opstå som følge af ændringen.

Elektropumpen må udelukkende startes uden væske under den tid, som er nødvendig for at kontrollere den korrekte omdrejningsretning.



1.1 FORTEGNELSE OVER RESTERENDE RISICI

Selv om produktet anvendes på en korrekt måde, er der resterende risici knyttet til alle anlæg, der er koblet til strømnettet: **RISIKO FOR EL-STØD**.



1.2 SIKKERHEDSANVISNINGER I FORBINDELSE MED INSTALLATION OG VEDLIGEHOLDELSE

Gå altid frem som følger for at foretage vedligeholdelsesarbejder under de mest sikre forhold:

- Ret henvendelse til kvalificeret personale vedr. indgreb, der kræver udskiftning eller reparation af mekaniske og/eller elektriske dele.

- Afbryd elektropumpe og luk for ekspansionsventilerne til tilførsel og indsugning.

- Forvis dig om, at pumpen er koblet fra el-nettet. Til at koble elektropumpen fra el-nettet trækkes først faseledningerne, og derefter den gul-grønne jordledning ud.

- Såfremt elektropumpen er nedsænket, tages den ud af bassinet.

- Vent, indtil den udvendige temperatur for elektropumpe (såfremt elektropumpen var i drift) er sænket ned til under 50 °C.

- Defekte eller slidte dele må kun udskiftes med originalreservedele.

I tvivlstilfælde rettes altid henvendelse til producenten, inden enhver form for reparation eller udskiftning foretages.

Da pumperne kan anvendes i samlebrønde og -bassiner, der kan indeholde giftige LUFTARTER skal følgende forholdsregler:

- Arbejd ALDRIG alene under eventuel vedligeholdelse;

- Luftcirkulationen skal AKTIVERES i brønden, inden arbejdet påbegyndes;

- Hvis en person sænkes ned i brønden, skal denne være sikret med sikkerhedsreb, således at der er mulighed for hurtig ophejsning i nødstilfælde.

Produktet skal opbevares utilgængeligt for børn. Produktet er ikke egnet for inkompetente eller uerfarne personer.

Man må ALDRIG nærme og/eller stikke hænderne eller genstande ind i hverken indsugningshullet eller -risten eller i udløbshullet på siden.

Pumperne må IKKE installeres i BRØNDE, BASSINER ELLER ANDRE STEDER, hvor der kan udvikles GAS, da der



ER RISIKO FOR EKSPLOSION (dette gælder ikke for versioner -EX).

Undgå at forsyningskablernes frie ender kommer i kontakt med væsker, inklusive den pumpede



1.3 PERSONLIGT BESKYTTELSESDUSTYR

Produktet skal håndteres med egnet beklædning. Dette gælder specielt, når produktet allerede er installeret. Med egnet beklædning menes: beskyttelsesfodtøj, beskyttelsesbriller, beskyttelseshandsker, forklæde af læder eller lignende beskyttelsestøj.

Hver gang en installeret elektropumpe vedligeholdes eller repareres, er det nødvendigt at rengøre elektropumpens dele nøjagtigt med vand eller egnede rengøringsmidler. Dette gælder specielt, såfremt elektropumpen er nedsænket i biologiske eller farlige væsker.

2. IDENTIFIKATION AF MASKINE

Elektropumpen er udstyret med en navneplade af metal, hvorpå produktets samtlige data er oplyst. Opgiv venligst altid dataene på navnepladen i forbindelse med enhver henvendelse.

3. TEKNISKE DATA

Elektropumpens tekniske data er oplyst på navneplade og emballagen. Pumpelegeme og rotor er fremstillet i støbejern EN-GJL-250 og de resterende dele i støbejern EN-GJL-250 (UNI EN 1561 - 1563).

3.1 ANVENDELSESBEGRÆNSNINGER

- Forsyningspænding: ENKELTFASET eller TREFASET strøm, alt efter oplysningerne på navnepladen. Tilladte maksimale ændringer $\pm 10\%$ i forhold til de nominelle værdier.

- Pumpens nedsænkingsdybde: Maks. dybde: 20 meter under væskeoverfladen.

- Væskens temperatur: Temperaturen af væsken, der skal udtømmes, må ikke overstige 40°C.

- Antal tilladte starter pr. time: 20 ved en effekt på maks. 4 kW; 15 ved en effekt på 4 til 7,4 kW; 10 ved en effekt på 7,5 til 45 kW; 5 ved en effekt på over 45 kW; ligeligt fordelte over timen.

For at forhindre sugning af LUFT trukket med strømningsturbulensen, og som derved skaber funktionsforstyrrelser, skal man UNDGÅ at kloakvandfaldet er rettet direkte mod pumpen. Forvis dig om, at indsugningsåbningen er nedsænket så meget, at hvirveeffekter undgås.

Samlebrønde og -bassiner: Brøndenes og bassinernes dimensioner skal være sådan, at et for stort antal starter pr. time undgås.

Motoren beskyttes bedst ved at væskeniveauet aldrig kommer under motorens motordæksel.

- Beskyttelsesindeks: IP 68
- Brugsområder: Dræning og/eller udtømning af kloakvand.
- Driftsinterval: S1 (CEI 2-3).

Vær sikker på at pumpen ikke arbejder uden for sit normale arbejdsområde.

Disse elektropumper er ikke egnet til at overføre fødevarer.

Disse elektropumper må ikke anvendes i bassiner eller andre steder, hvor kontakt mellem maskine og kropsdele er mulig.

3.2 STØJNIVEAU

Den nedsænkede elektropumpe udsender et lydtryksniveau lavere end 70 dB(A), såfremt pumpen er nedsænket. Selv om pumpen installeres i tørkasse, er lydniveauet altid under 80 dB.



4. INSTALLATION

4.1 TRANSPORT

Læs sikkerhedsanvisningerne i afsnit 1.2 og 1.3 før installation.

Vægt ifølge tabel 1 - 1/a.

Håndtering og løft af pumper med en vægt på maks. 30 kg kan foregå ved hjælp af det særlige håndtag på oversiden af pumpen. Håndtering og løft af pumper med en vægt på over 30 Kg skal foregå ved hjælp af en kæde fæstnet til det dertil indrettede rebhul på oversiden af pumpen og et egnet løftemiddel.



Løft ALDRIG pumpen ved hjælp af forsyningskablet eller kablet til flydekontakten. Benyt det dertil bestemte håndtag eller rebhul.

Kontrollér at emballagen og dens indhold ikke har lidt skade. Hvis de er væsentligt beskadiget, kontakt straks Zenit.

Kontrollér at navnepladen er i overensstemmelse med det ønskede.

Før der føres strøm til kablerne eller pumpen kontrolleres, kontrollér med den specielle nøgle at akslen drejer frit.



4.2 PLACERING

Læs sikkerhedsanvisningerne i afsnit 1.2 og 1.3 før installation.

Installation og elektrisk tilslutning af pumperne skal foretages af kvalificeret personale.

Forvis dig altid om, at pumpen ikke er koblet til el-nettet, inden noget indgreb foretages.

Alle modeller kan installeres såvel vandret som lodret.

Inden pumpen anbringes er det nødvendigt med hensyn til trefasede motorer at kontrollere rotorens rigtige omdrejningsretning. Følg anvisningerne i afsnit 4.3.

Pumperne kan installeres både til mobil anvendelse og på et fast sted. I det første tilfælde skal udgangsåbningen forbindes ved hjælp af et vinkelrør og en rørforskruning til en flexslange med en diameter, der ikke må være mindre end pumpens tilførselsrørs åbning. Flexslangen skal helst være af typen med spiralbeklædning, så man altid kan være sikker på, at der er fri passage selv ved rørknæ, eller når strømningen skifter retning. I det andet tilfælde tilrådes det at forbinde pumpen til et metalrør forsynet med en kontraventil med fri gennemstrømning og en ekspansionsventil. I dette tilfælde er pumpens stabilitet sikret af røret.

4.2.1 INSTALLATION MED KOBLINGSFOD

For alle typer nedsænkede elektropumper med horisontal munding, der er beregnet til denne type installation.

Til fast installation er pumperne med automatisk koblingsfod de bedst egnede, da de gør det muligt at foretage vedligeholdelse på pumpen uden at tømme samlebasinet eller fjerne boltene. Pumperne af denne installationstype monteres på følgende måde (kontakt ZENIT for yderligere oplysninger):

- Først fastgøres koblingsfoden med vinkelrør til bunden af bassinet ved hjælp af ekspansionsbolte.
- Udløbsrøret med kontraventil og ekspansionsventil installeres.
- To føringsrør skrues/fæstnes til koblingsfoden og fastgøres for oven med den medfølgende afstandsbojle, for at sikre at rørene er parallelle.

Pumpen kan nedsænkes med en galvaniseret kæde eller et reb fastgjort til rebhullet, der befinder sig på oversiden af motoren, og kobles til foden ved hjælp af de to føringsrør.

I fig. 1 vises et skema over installation på foden.

4.2.2 INSTALLATION MED UDVENDIG TILKOBLING

Til faste installationer kan pumper med vertikal tilførsel forbindes til en udvendig tilkoblingsanordning bestående af en fast del, der skal monteres på tilførselsrøret ved hjælp enten af standardflangen DN 50 eller gevindet 2" G, eller en bevægelig del, der skrues fast på pumpens tilførselsrør. Da det ikke er nødvendigt med indgreb på bunden af karret, kan røret også monteres med fuldt kar.

På figuren 1/a vises installationsdiagrammet med udvendig tilkoblingsanordning.



4.3 ELEKTRISK TILSLUTNING OG BESTEMMELSE AF OMDREJNINGSRETNING

Elektrisk tilslutning skal foretages af kvalificeret personale, idet de gældende sikkerhedsforskrifter overholdes nøje.

PAS PÅ! I forbindelse med elektrisk tilslutning sluttes først den gul-grønne ledning til jordningssystemet, og derefter de øvrige ledninger som vist i kapitel 8 "ELEKTRISKE FORBINDELSER".

Man skal sikre sig, at strømforsyningsens nominelle spænding og frekvens svarer til dem, der er angivet på pumpens dataplade. Elektropumpens forbrug må under alle omstændigheder være mindre end maks. strøm, som nettet kan forsyne.

Kontrollér før installationen at tilførselsledningen er forsynet med jordforbindelse og overholder de gældende normer. Kontrollér endvidere, at elektropumpens kabler ikke er beskadigede.

Elektropumpens motor skal beskyttes med en overophedningssikring, der er egnet i forhold til elektropumpens elektriske data. Se navnepladen.

Kapitel 8 "ELEKTRISKE FORBINDELSER" indeholder el-diagrammet til en korrekt tilslutning af elektropumpen.

Før den definitive trefasede elektriske tilslutning er det nødvendigt at bestemme elektropumpens omdrejningsretning.

Gå frem som følger for at bestemme omdrejningsretningen:

- Overhold anvisningerne i afsnit 1.2 og 1.3.
- Pumpen lægges på den ene side og lades fri.
- Den gul-grønne ledning kobles til jordforbindelsen, og elektrisk strøm tilsluttes provisorisk til fjernstyringen.
- Personer og ting fjernes til mindst 1 meter fra pumpens nærhed.
- Startkontakten tændes et øjeblik.
- Man kontrollerer, om omdrejningen er mod venstre, når man ser på rotoren fra indsugningshullet.

Hvis omdrejningsretningen er i modsat retning, ombyttes tilslutningen af to strømtilførselsledninger i fjernstyringskontakten, hvorefter man prøver igen.

Når man har bestemt omdrejningsretningen, AFMÆRKER man strømtilførselsledningernes forbindelse, og den provisoriske elektriske tilslutning AFBRYDES, hvorefter pumpen installeres på sin plads.

4.4 MONTERING AF FLYDEKONTAKTER

Hvis elektropumpen er udstyret med flydekontakt, er funktionen fuldstændig automatisk. Kontrollér derfor, at ingen legemer kan hindre flydekontaktens bevægelse. Det er yderst vigtigt, at flydekontakterne fastgøres på en sådan måde, at deres respektive ledninger ikke vikles ind i hinanden eller slynger sig om fremspring eller sidder fast nede i brønden. Kontakterne skal anbringes sådan, at mindsteniveauet ALDRIG er lavere end den øverste del af pumpen. Det tilrådes, at man fastgør svømmerne til en stiv stang, som fæstnes indeni brønden. Når pumperne, de elektriske paneler og svømmerne er installeret, afprøves systemet for at sikre sig, at alt fungerer perfekt. Det kontrolleres med et amperemeter, om pumpernes absorption ligger indenfor de grænser, der angives på datapladen, og om svømmerne virker på det indstillede niveau.



5. VEDLIGEHOLDELSE

Læs sikkerhedsanvisningerne i afsnit 1.2 og 1.3 før kontrol og vedligeholdelse.

Med henblik på elektropumpens regelmæssige funktion i mange år fremover er det brugerens opgave med jævne mellemrum at foretage kontroller, vedligeholdelsesarbejder og evt. udskifte de slidte dele. Det anbefales at foretage forebyggende kontroller hver måned, eller mindst hver 500-600 arbejdstimer.

- Kontrollér, at forsyningsspændingen svarer til oplysningerne på navnepladen.
- Kontrollér, at støj- og vibrationsniveauerne er uforandret i forhold til originalværdierne.
- Vedr. trefasede motorer kontrolleres med en amperemetrisk tang, at strømforbruget på de tre faser er balanceret, og at forbruget ikke overstiger værdierne på navnepladen.

Fig. 2 – 2/a er et sprængbillede af elektropumpen.



5.1 KONTROL AF SLIDDELE

Læs sikkerhedsanvisningerne i afsnit 1.2 og 1.3 før kontrol og vedligeholdelse.

I forbindelse med programmeret vedligeholdelse af elektropumpen, eller såfremt elektropumpens præstationer reduceres, eller hvis støj- eller vibrationsniveauet overstiger det normale, er det nødvendigt at kontrollere og eventuelt udskifte hydrauliske sliddele. Det anbefales udelukkende at anvende originalreservedele. Hvis de hydrauliske ledninger er helt eller delvist tilstoppede, foretages en gennemskylning med kraftig vandstråle. Om nødvendigt skal de hydrauliske dele afmonteres, rengøres og monteres igen som vist på sprængbilledet, fig. 2 – 2/a.

6. FEJLFINDING

FEJL	MULIG ÅRSAG	LØSNING
motoren drejer ikke rundt	der mangler spænding	kontrollér tilførselsledningen
	automatisk afbryder udløst	reset afbryderen og kontrollér årsagen
	svinghjul blokeret	find frem til årsagen til blokeringen og fjern den
	thermobeskyttelse aktiveret	den reaktiveres automatisk
motoren fungerer korrekt men ikke vandpumpen	kontraventil blokeret	rengør ventilen og kontrollér dens funktion
	rør lukket	find frem til spærringen og fjern den
pumpen har reduceret kapacitet	svinghjul, ventil eller rør spærret	find frem til spærringen og fjern den
	for lav væskestand	stop straks pump
	forkert tilførselsesspænding	sørg for at spændingen er som angivet på pladen
	forkert roationsretning (trefaset motor)	ombyt faserne
indgreb thermobeskytter	for høj væsketemperatur	kontrollér årsagen til blokeringen og fjern den
	indvendig fejl	ret henvendelse til den nærmeste zenit forhandler

7. BORTSKAFFELSE AF ELEKTROPUMPEN

Hvis reparationen som følge af slid eller beskadigelse ikke er økonomisk fordelagtig, skal bortskaffelse ske under overholdelse af de lokale regulativer på området.

Benyt følgende procedure, såfremt elektropumpen skal bortskaffes:

- Fjern evt. olie i dåsen og levér den til et autoriseret opsamlingscenter.
- Adskil plast- og gummideler, og levér dem til et autoriseret opsamlingscenter.
- Sørg for skrotning af metaldelene.

Ingen af elektropumpens komponenter må efterlades i naturen.



8. ELEKTRISKE FORBINDELSER

8.1 ENKELTFASET ELEKTRISK TILSLUTNING

Tilslutning af enkeltfasede elektropumper med normal stik foretages ved at sætte stikket i en passende stikkontakt. Vedr. enkeltfasede elektropumper uden stik sluttes den gul-grønne ledning til jordsystemet, og ledningerne ud fra elektropumpen gives strøm.

ENKELTFASET elektrisk tilslutning (fig. 3).

8.2 TREFASET ELEKTRISK TILSLUTNING

Den gul-grønne ledning sluttes til jordsystemet, og ledningerne ud fra elektropumpen gives strøm. Såfremt elektropumpen er udstyret med 3 ledninger, skal de sluttes til en trefaset linje med en spænding og en frekvens, der opfylder kravene på navnepladen, eller til et startpanel med evt. udstyr til reducere af startstrøm. Såfremt elektropumpen er udstyret med 6 ledninger, skal de sluttes til et startpanel med udstyr til stjerne/trekantomkobling. Hvis man foretager en direkte trekantforbindelse, benyttes navnepladens lavere spændingsværdi. Hvis man foretager en stjerneforbindelse, benyttes navnepladens højere værdi. Forsyningsledningerne er mærket på følgende måde:

- 3 ledninger U – V – W;
- 6 ledninger U1 – U2 – V1 – V2 – W1 – W2;

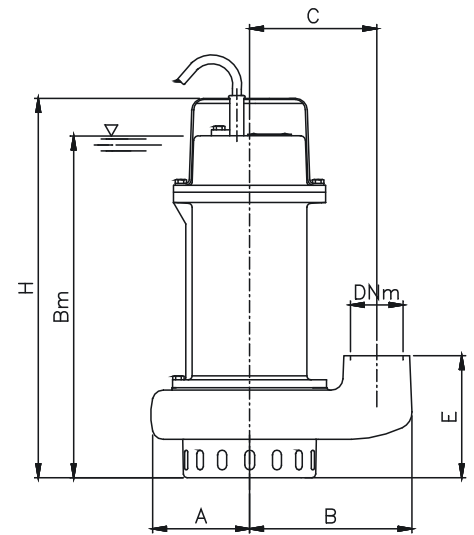
TREFASET elektrisk tilslutning (fig. 4 - 5).

8.3 OVEROPHEDNINGSSIKRINGER

Overophedningssikringen er indbygget i motorerne. Tilbagestillingen er automatisk i de enkeltfasede versioner, samt i de trefasede versioner med termistorer og fjernstyringskontakt. De trefasede versioner uden fjernstyringskontakt kan være forsynet med overophedningssikring. I dette tilfælde er overophedningssikringen sluttet til ledningerne T ud fra elektropumpen. Overophedningssikringen skal sluttes til den pågældende klemme i el-tavlen.

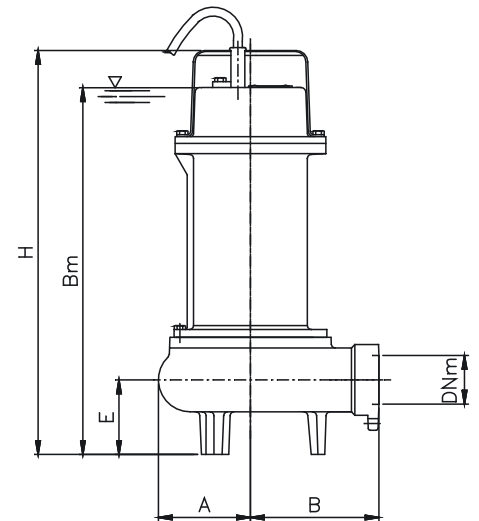
Tab. 1

	A	B	Bm	C	DNm	E	H	Kg
DRE 50/2/G32V A0BM(T)-E	72	142	290	114	1 1/4"	106	335	11
DRE 75/2/G32V A0BM(T)-E	72	142	290	114	1 1/4"	106	335	13
DRE 100/2/G50V A0CM(T)-E	100	166	347	130	2"	124	385	19
DRE 150/2/G50V A0CM(T)-E	100	166	347	130	2"	124	385	20
DRE 200/2/G50V A0CM(T)-E	100	166	347	130	2"	124	385	21
DGE 50/2/G50V A0BM(T)-E	69	149	317	110	2"	119	362	12
DGE 75/2/G50V A0BM(T)-E	69	149	317	110	2"	119	362	14
DGE 100/2/G50V A0CM(T)-E	80	166	372	127	2"	132	410	19
DGE 150/2/G50V A0CM(T)-E	80	166	372	127	2"	132	410	20
DGE 200/2/G50V A0CM(T)-E	80	166	372	127	2"	132	410	21

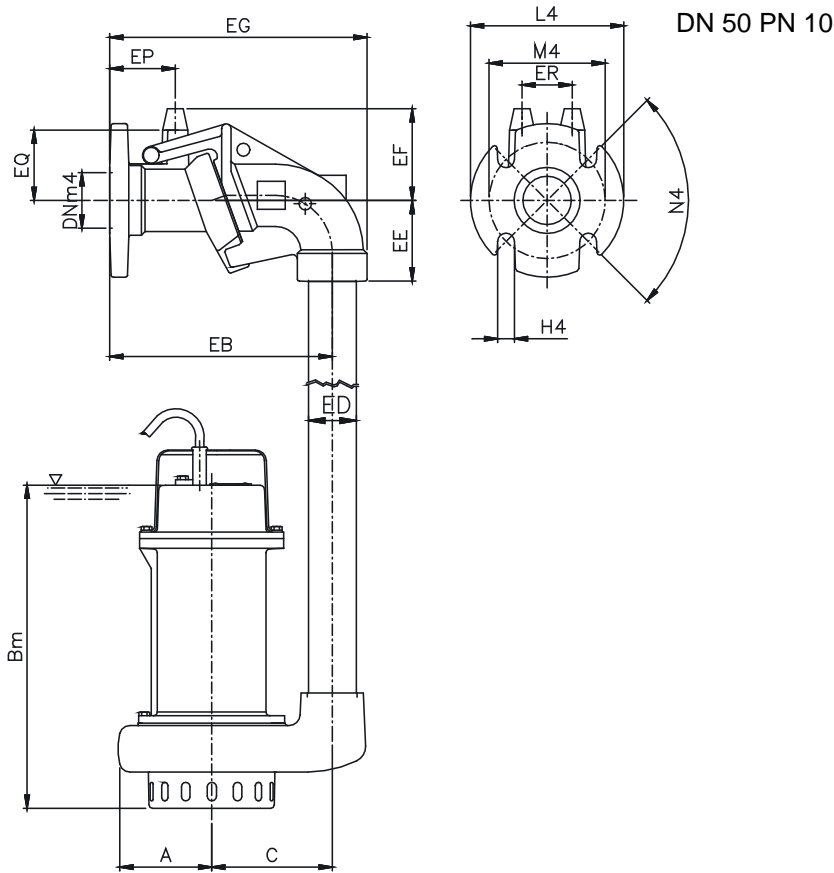


Tab. 1/a

	A	B	Bm	DNm	E	H	Kg
DRE 100/2/G50H A0CM(T)-E	100	160	347	2"	64	385	19
DRE 150/2/G50H A0CM(T)-E	100	160	347	2"	64	385	20
DRE 200/2/G50H A0CM(T)-E	100	160	347	2"	64	385	21
DGE 100/2/G50H A0CM(T)-E	95	132	380	2"	77	418	19
DGE 150/2/G50H A0CM(T)-E	95	132	380	2"	77	418	20
DGE 200/2/G50H A0CM(T)-E	95	132	380	2"	77	418	21



Tab. 2

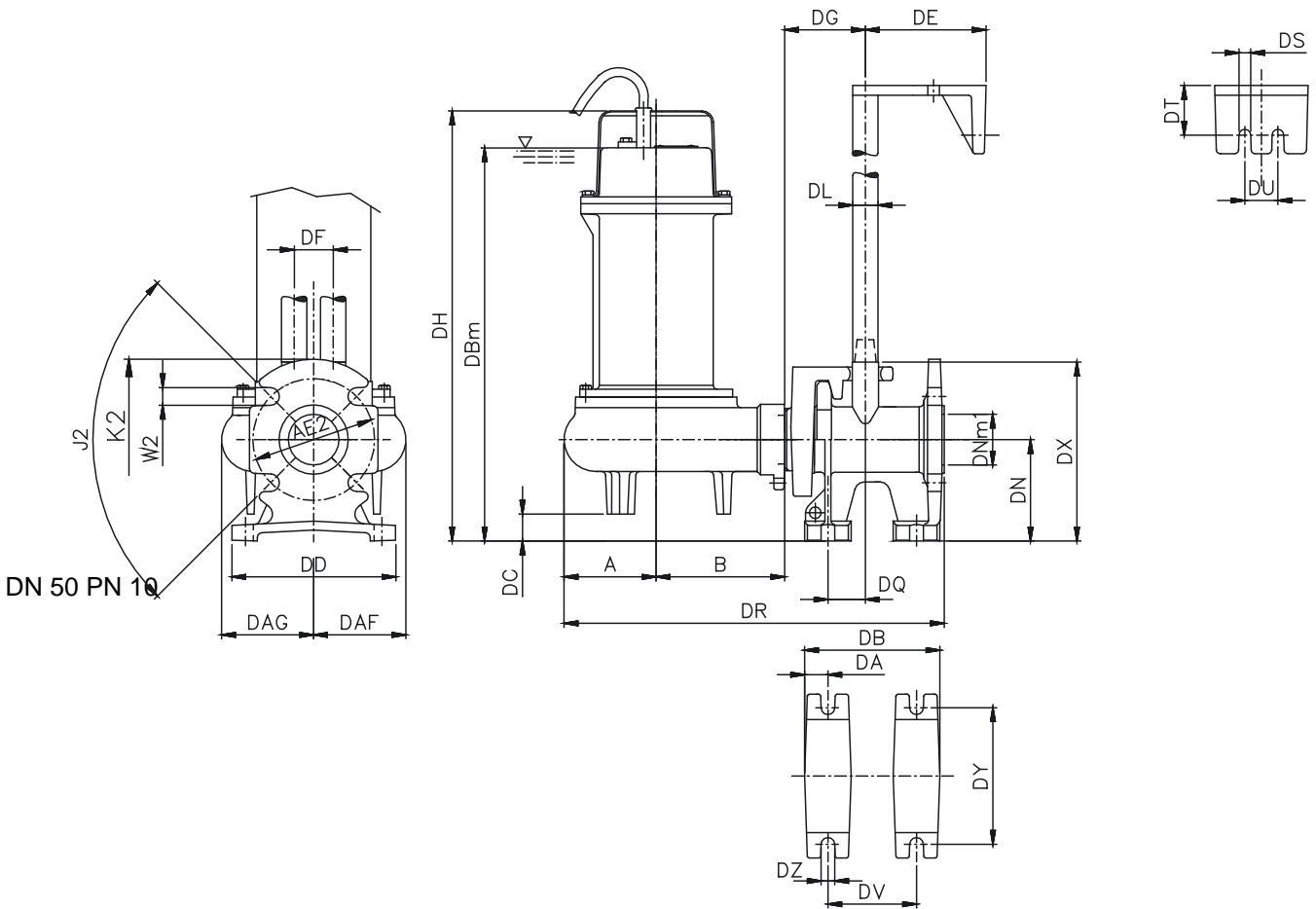


DN 50 PN 10

	DRE 50/2/G32V A0BM(T)-E	DRE 75/2/G32V A0BM(T)-E	DRE 100/2/G50V A0CM(T)-E	DRE 150/2/G50V A0CM(T)-E	DRE 200/2/G50V A0CM(T)-E	DGE 50/2/G50V A0BM(T)-E	DGE 75/2/G50V A0BM(T)-E	DGE 100/2/G50V A0CM(T)-E	DGE 150/2/G50V A0CM(T)-E	DGE 200/2/G50V A0CM(T)-E
A	72	72	100	100	100	69	69	80	80	80
Bm	290	290	347	347	347	317	317	372	372	372
C	114	114	130	130	130	110	110	127	127	127
DNm4	2"	2"	2"	2"	2"	2"	2"	2"	2"	2"
EB	240	240	240	240	240	240	240	240	240	240
ED	1 ¹ / ₄ - 2"	1 ¹ / ₄ 2"	2"	2"	2"	2"	2"	2"	2"	2"
EE	87	87	87	87	87	87	87	87	87	87
EF	98	98	98	98	98	98	98	98	98	98
EG	278	278	278	278	278	278	278	278	278	278
EP	70	70	70	70	70	70	70	70	70	70
EQ	75	75	75	75	75	75	75	75	75	75
ER	54	54	54	54	54	54	54	54	54	54
H4	18	18	18	18	18	18	18	18	18	18
L4	165	165	165	165	165	165	165	165	165	165
M4	125	125	125	125	125	125	125	125	125	125
N4	90°	90°	90°	90°	90°	90°	90°	90°	90°	90°

Tab. 3

	DRE 100/2/G50H A0CM(T)-E	DRE 150/2/G50H A0CM(T)-E	DRE 200/2/G50H A0CM(T)-E	DGE 100/2/G50H A0CM(T)-E	DGE 150/2/G50H A0CM(T)-E	DGE 200/2/G50H A0CM(T)-E
A	100	100	100	95	95	95
AE2	125	125	125	125	125	125
B	160	160	160	132	132	132
DA	25	25	25	25	25	25
DAF	105	105	105	96	96	96
DAG	87	87	87	96	96	96
DB	140	140	140	140	140	140
DBm	387	387	387	407	407	407
DC	40	40	40	27	27	27
DD	168	168	168	168	168	168
DE	124	124	124	124	124	124
DF	40	40	40	40	40	40
DG	84	84	84	84	84	84
DH	425	425	425	445	445	445
DL	3/4"	3/4"	3/4"	3/4"	3/4"	3/4"
DN	104	104	104	104	104	104
DNm1	50	50	50	50	50	50
DQ	38,5	38,5	38,5	38,5	38,5	38,5
DR	425	425	425	392	392	392
DS	12	12	12	12	12	12
DT	51	51	51	51	51	51
DU	34	34	34	34	34	34
DV	91	91	91	91	91	91
DX	183	183	183	183	183	183
DY	140	140	140	140	140	140
DZ	14	14	14	14	14	14
J2	90°	90°	90°	90°	90°	90°
K2	165	165	165	165	165	165
W2	18	18	18	18	18	18



Tab. 4

	DRE 100/2/G50H A0CM(T)-E	DRE 150/2/G50H A0CM(T)-E	DRE 200/2/G50H A0CM(T)-E	DGE 100/2/G50H A0CM(T)-E	DGE 150/2/G50H A0CM(T)-E	DGE 200/2/G50H A0CM(T)-E
A	100	100	100	95	95	95
B	160	160	160	132	132	132
DNm3	2"	2"	2"	2"	2"	2"
GA	25	25	25	25	25	25
GAF	105	105	105	96	96	96
GAG	87	87	87	96	96	96
GB	140	140	140	140	140	140
GBm	387	387	387	407	407	407
GC	40	40	40	27	27	27
GD	168	168	168	168	168	168
GE	124	124	124	124	124	124
GF	40	40	40	40	40	40
GG	84	84	84	84	84	84
GH	425	425	425	445	445	445
GL	3/4"	3/4"	3/4"	3/4"	3/4"	3/4"
GM	74	74	74	74	74	74
GN	104	104	104	104	104	104
GP	197	197	197	197	197	197
GQ	17	17	17	17	17	17
GR	456	456	456	423	423	423
GS	12	12	12	12	12	12
GT	51	51	51	51	51	51
GU	34	34	34	34	34	34
GV	91	91	91	91	91	91
GX	140	140	140	140	140	140
GY	140	140	140	140	140	140
GZ	13	13	13	13	13	13

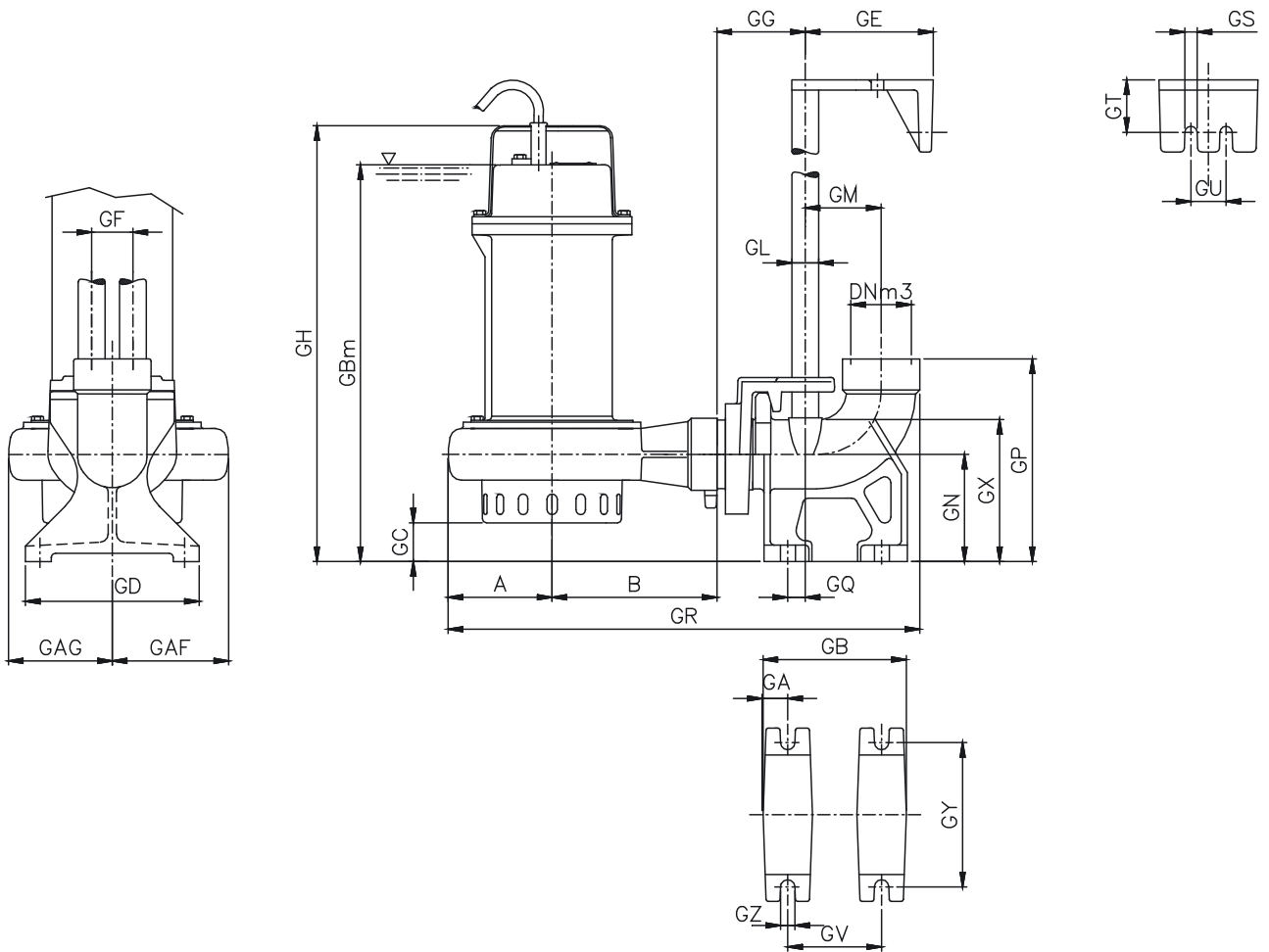


Fig. 1

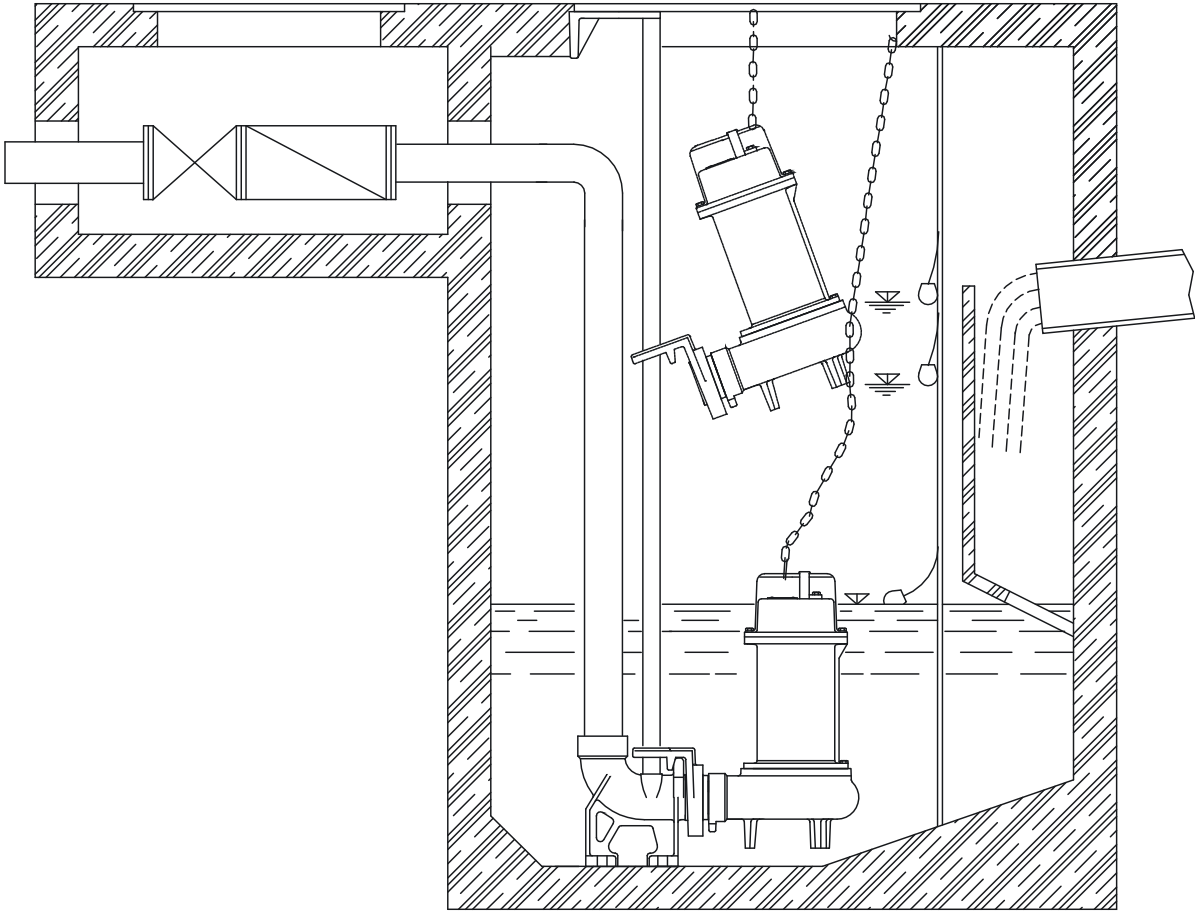


Fig. 1/a

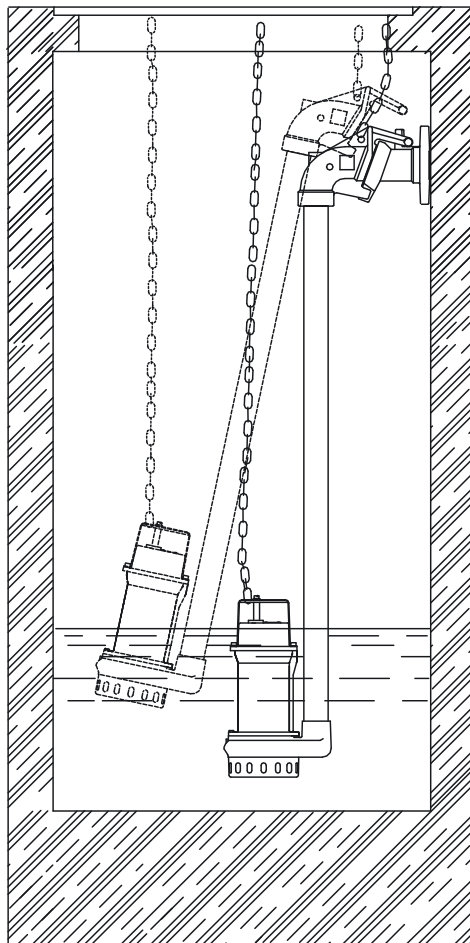


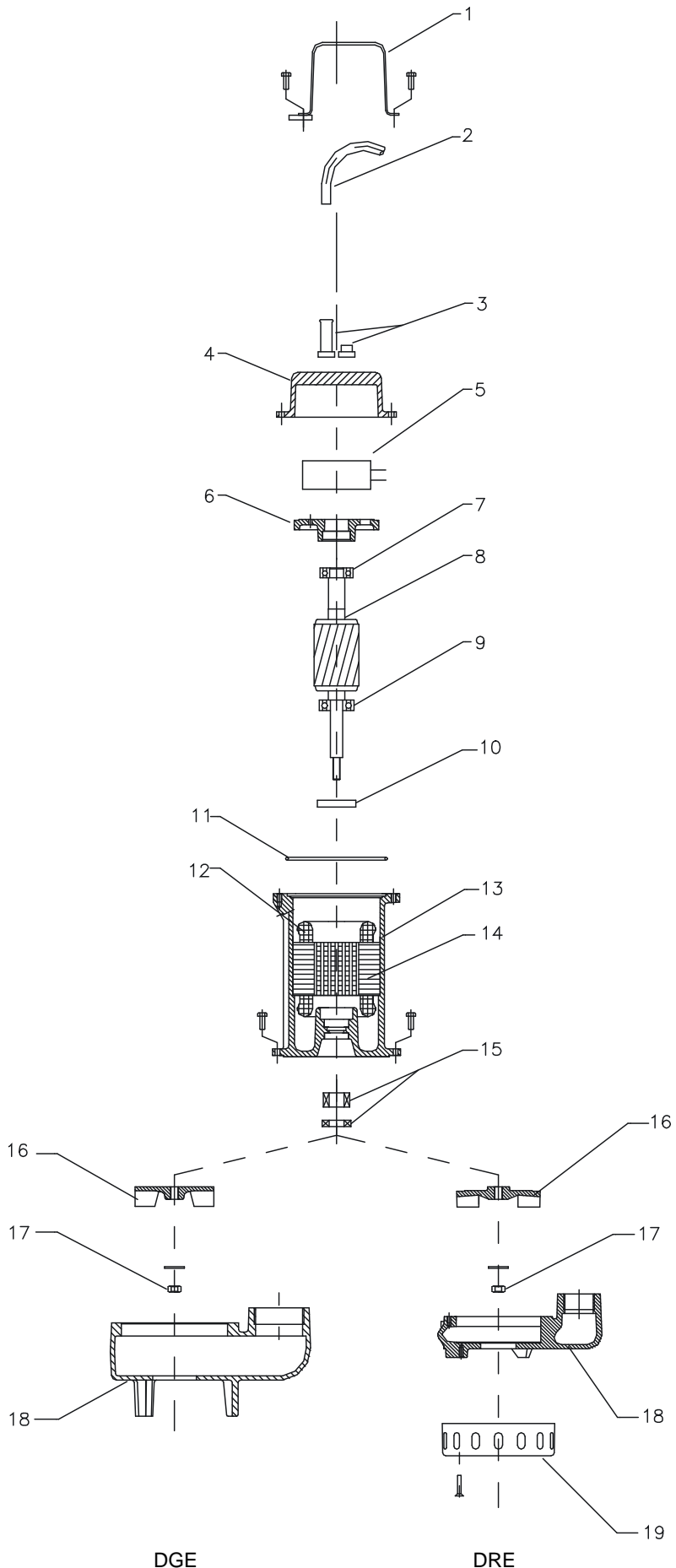
Fig. 2

DRE 50/2/G32V A0BM(T)-E

DRE 75/2/G32V A0BM(T)-E

DGE 50/2/G32V A0BM(T)-E

DGE 75/2/G32V A0BM(T)-E



- 1 MANIGLIA
- 2 CAVO
- 3 GOMMINO
- 4 COPERCHIO MOTORE
- 5 CONDENSATORE
- 6 SUPP. CUSCINETTO SUPERIORE
- 7 CUSCINETTO SUPERIORE
- 8 ALBERO CON ROTORE
- 9 CUSCINETTO INFERIORE
- 10 ANELLO TENUTA
- 11 O-RING
- 12 AVVOLGIMENTO
- 13 CARCASSA MOTORE
- 14 STATORE
- 15 TENUTA MECCANICA
- 16 GIRANTE
- 17 DADO
- 18 CORPO POMPA
- 19 GRIGLIA



- 1 HANDLE
- 2 CABLE
- 3 RUBBER GASKET
- 4 MOTOR COVER
- 5 CAPACITOR
- 6 UPPER BEARING HOLDER
- 7 UPPER BALL BEARING
- 8 SHAFT WITH ROTOR
- 9 LOWER BALL BEARING
- 10 LIP SEAL
- 11 O-RING
- 12 WINDING
- 13 MOTOR CASE
- 14 STATOR
- 15 MECHANICAL SEAL
- 16 IMPELLER
- 17 NUT
- 18 PUMP BODY
- 19 STRAINER

DGE

DRE

F

- 1 POIGNEE
- 2 CABLE
- 3 RONDELLE EN CAOUTCHOUC
- 4 COUVERCLE DU MOTEUR
- 5 CONDENSATEUR
- 6 SUPPORT DU ROULMENT
- 7 ROULMENT SUPERIEUR
- 8 ARBRE AVEC ROTEUR
- 9 ROULMENT INFERIEUR
- 10 TENUE A LEVRE
- 11 O-RING
- 12 BOBINAGE
- 13 CARCASSE MOTEUR
- 14 STATOR
- 15 GARNITURE MECHANIQUE
- 16 ROUE MOBILE
- 17 ECROU
- 18 CORPS DE LA POMPE
- 19 CREPINE

D

- GRIFF
- KABEL
- GUMMIDICHTUNG
- MOTORGEHAUSE
- KONDENSATOR
- OBERKUGELLA - GERHALTER
- OBERKUGEL-LAGER
- PUMPENWELLE MIT ROTOR
- UNTERKUGEL-LAGER
- SIMMERING
- O-RING
- WICKLUNG
- STATORMANTEL
- STATORPAKET
- GLEITRINGDICH-TUNG
- LAUFRAD
- SCHRAUBENMUTTER
- PUMPEN-GEHAUSE
- GITTER

FIN

- KAHVA
- KAAPELI
- KUMISUOJUS
- MOOTTORIN KANSI
- KONDENSAATTORI
- YLEMMAN LAAKERIN TUKI
- YLEMPI LAAKERI
- AKSELI JA ROOTTOLI
- ALEMPI LAAKEDI
- MEKAANINEN TIIVISTE
- O-RENGAS
- KÄÄMITYS
- MOOTTORIN RUNKO
- STAATTORI
- MEKAANINEN TIIVISTE
- JUOKSUPYÖRÄ
- MUTTERI
- PUMPUN RUNKO
- RITILÄ

E

- PUÑO
- CABLE
- ANILLO DE GOMMA
- TAPA
- MOTOR
- CONDENSADOR
- SUPORTE COJINETE SUP.
- COJINETE SUP.
- ROTOR CON EJE
- COJONETE INFERIOR
- RETEN PARA ACEITE
- O-RING
- BOBINADO
- CARCASA MOTOR
- ESTATOR
- CIERRO MECANICO
- IMPULSOR
- DADO TUERCA
- CUERPO BOMBA
- REJA

S

- 1 HANDTAG
- 2 KABEL
- 3 GUMMIPACKNING
- 4 MOTORSKYDD
- 5 KONDENSATOR
- 6 ÖVRE LAGERHÅLLARE
- 7 ÖVRE LAGER
- 8 AXEL MED ROTOR
- 9 NEDRE LAGER
- 10 TÄTNINGSRING
- 11 O-RING
- 12 LINDNING
- 13 MOTORHÖLJE
- 14 STATOR
- 15 MEKANISK TÄTNING
- 16 PUMPHJUL
- 17 MUTTER
- 18 PUMPSTOMME
- 19 FILTER

PT

- PEGADOR
- CABO
- BORRACHA
- TAMPA DO MOTOR
- CAPA
- ROLAMENTO INFERIOR
- EIXO COM ROTOR
- ROLAMENTO INFERIOR
- CHAVETA
- VEDAÇÃO MECÂNICA
- O-RING
- ENROLAMENTO
- CARCAÇA DO MOTOR
- ESTATOR
- ANEL DE VEDAÇÃO
- ROTOR
- PARAFUSO DE FIXAÇÃO DO ROTOR
- CORPO DA BOMBA
- GRELHA

NL

- HANDGREEP
- KABEL
- RUBBERDICHTING
- MOTORKAP
- KAP
- BOVENSTE LAGER
- AS MET ROTOR
- ONDERSTE LAGER
- SPIE
- MECHANISCHE PAKKING
- O-RING
- WIKKELING
- MOTORHUIS
- STATOR
- DICHTINGSRING
- WAAIER
- VASTZETSCHROEF VOOR WAAIER
- POMPDEEL
- ROOSTER

DK

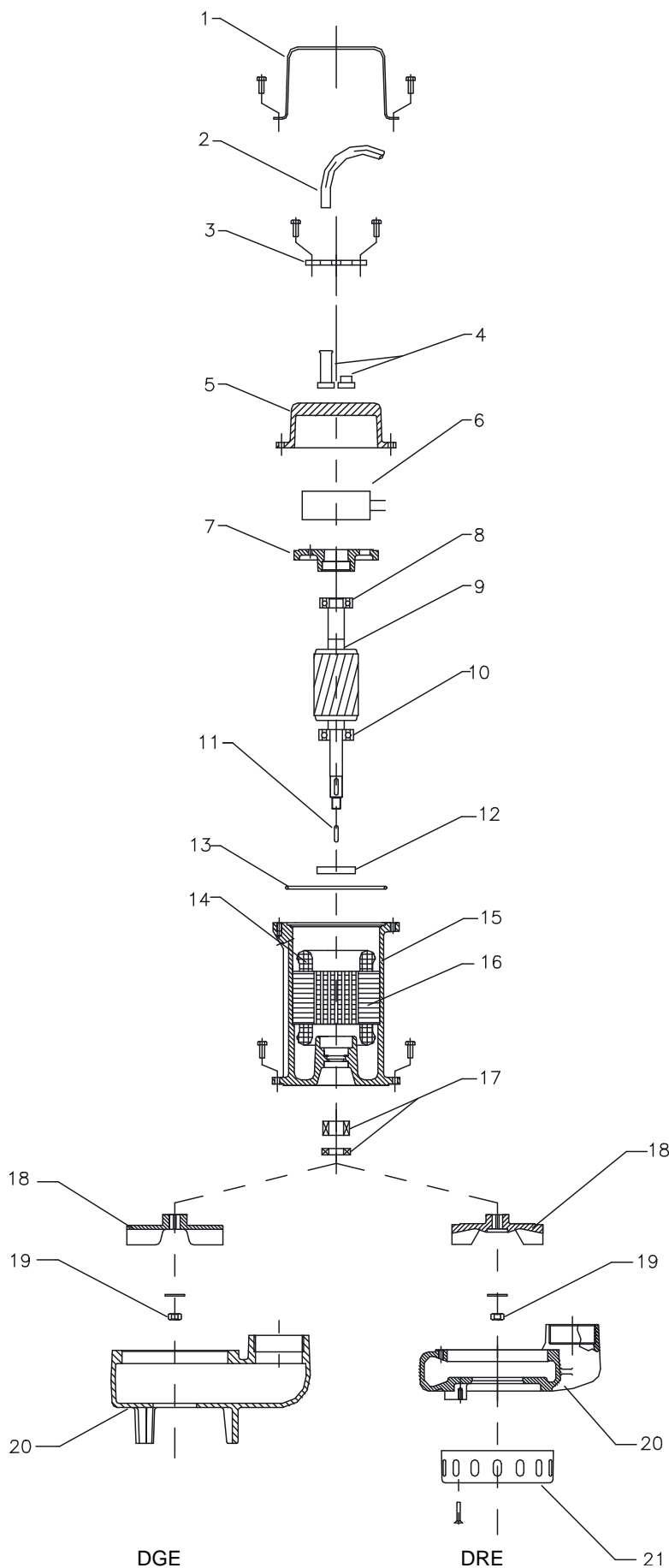
- HÅNDTAG
- KABEL
- GUMMIBEKLÆDNING
- MOTORDÆKSEL
- HÆTTE
- ØVRE LEJE
- AKSEL MED TURBINELØBER
- NEDRE LEJE
- NOT
- MEKANISK TÆTNINGSRING
- OLIESKRABERING
- VIKLING
- MOTORKAPPE
- STATOR
- TÆTNINGSRING
- TURBINESKOVL
- TURBINESKOVLENS LÅSEKRUE
- PUMPELEGEME
- RIST

Fig. 2/a

DRE 100/2/G50V A0CM(T)-E
DGE 100/2/G50V A0CM(T)-E

DRE 150/2/G50V A0CM(T)-E
DGE 150/2/G50V A0CM(T)-E

DRE 200/2/G50V A0CM(T)-E
DGE 200/2/G50V A0CM(T)-E



- 1 MANIGLIA
- 2 CAVO
- 3 PRESSACAVO
- 4 GOMMINO
- 5 COPERCHIO MOTORE
- 6 CONDENSATORE
- 7 SUPP. CUSCINETTO SUPERIORE
- 8 CUSCINETTO SUPERIORE
- 9 ALBERO CON ROTORE
- 10 CUSCINETTO INFER.
- 11 CHIAVETTA
- 12 ANELLO TENUTA
- 13 O-RING
- 14 AVVOLGIMENTO
- 15 CARCASSA MOTORE
- 16 STATORE
- 17 TENUTA MECCANICA
- 18 GIRANTE
- 19 DADO
- 20 CORPO POMPA
- 21 GRIGLIA



- 1 HANDLE
- 2 CABLE
- 3 CABLE GLAND
- 4 RUBBER GASKET
- 5 MOTOR COVER
- 6 CAPACITOR
- 7 UPPER BEARING HOLDER
- 8 UPPER BALL BEARING
- 9 SHAFT WITH ROTOR
- 10 LOWER BALL BEARING
- 11 KEY
- 12 LIP SEAL
- 13 O-RING
- 14 WINDING
- 15 MOTOR CASE
- 16 STATOR
- 17 MECHANICAL SEAL
- 18 IMPELLER
- 19 NUT
- 20 PUMP BODY
- 21 STRAINER

F

- 1 POIGNEE
- 2 CABLE
- 3 SERRE
CABLE
- 4 RONDELLE EN
CAOUTCHOUC
- 5 COUVERCLE DU MOTEUR
- 6 CONDENSATEUR
- 7 SUPPORT DU ROULMENT
- 8 ROULMENT SUPERIEUR
- 9 ARBRE AVEC ROTEUR
- 10 ROULMENT INFERIEUR
- 11 CLAVETTE
- 12 TENUE A LEVRE
- 13 O-RING
- 14 BOBINAGE
- 15 CARCASSE MOTEUR
- 16 STATOR
- 17 GARNITURE MECHANIQUE
- 18 ROUE MOBILE
- 19 ECROU
- 20 CORPS DE LA POMPE
- 21 CREPINE

D

- GRIFF
- KABEL
- KABELLELNFUH-
RUNG
- GUMMIDICHTUNG
- MOTORGEHAUSE
- KONDENSATOR
- OBERKUGELLA -
GERHALTER
- OBERKUGEL-LAGER
- PUMPENWELLE MIT ROTOR
- UNTERKUGEL-LAGER
- PASSFEDER
- SIMMERING
- O-RING
- WICKLUNG
- STATORMANTEL
- STATORPAKET
- GLEITRINGDICH-TUNG
- LAUFRAD
- SCHRAUBENMUT-TER
- PUMPEN-GEHAUSE
- GITTER

FIN

- KAHVA
- KAPELI
- KAPELINPURISTIN
- KUMISUOJUS
- MOOTTORIN KANSI
- KONDENSAATTORI
- YLEMMAN LAAKERIN
TUKI
- YLEMPI LAAKERI
- AKSELI JA ROOTTOLI
- ALEMPI LAAKEDI
- SOKKA
- MEKAANINEN TIIVISTE
- O-RENGAS
- KÄÄMITYS
- MOOTTORIN RUNKO
- STAATTORI
- MEKAANINEN TIIVISTE
- JUOKSUPYÖRÄ
- MUTTERI
- PUMPUN RUNKO
- RITILÄ

E

- PUÑO
- CABLE
- PRENSACABLE
- ANILLO DE GOMMA
- TAPA MOTOR
- CONDENSADOR
- SUPORTE COJINETE SUP.
- COJINETE SUP.
- ROTOR CON EJE
- COJONETE INFERIOR
- CHAVETA
- RETEN PARA ACEITE
- O-RING
- BOBINADO
- CARCASA MOTOR
- ESTATOR
- CIERRO MECANICO
- IMPULSOR
- DADO TUERCA
- CUERPO BOMBA
- REJA

S

- 1 HANDTAG
- 2 KABEL
- 3 KABELKLÄMMA
- 4 GUMMIPACKNING
- 5 MOTORSKYDD
- 6 KONDENSATOR
- 7 ÖVRE LAGERHÅLLARE
- 8 ÖVRE LAGER
- 9 AXEL MED ROTOR
- 10 NEDRE LAGER
- 11 FJÄDERKIL
- 12 TÄTNINGSRING
- 13 O-RING
- 14 LINDNING
- 15 MOTORHÖLJE
- 16 STATOR
- 17 MEKANISK TÄTNING
- 18 PUMPHJUL
- 19 MUTTER
- 20 PUMPSTOMME
- 21 FILTER

PT

- PEGADOR
- CABO
- ELEMENTO DE
FIXAÇÃO DO CABO
- BORRACHA
- TAMPA DO MOTOR
- CAPA
- ROLAMENTO INFERIOR
- EIXO COM ROTOR
- ROLAMENTO INFERIOR
- UNDRE LAGER
- CHAVETA
- VEDAÇÃO MECÂNICA
- O-RING
- ENROLAMENTO
- CARÇAÇA DO MOTOR
- ESTATOR
- ANEL DE VEDAÇÃO
- ROTOR
- PARAFUSO DE FIXAÇÃO DO
ROTOR
- CORPO DA BOMBA
- GRELHA

NL

- HANDGREEP
- KABEL
- KABELKLEM
- RUBBERDICHTING
- MOTORKAP
- KAP
- BOVENSTE LAGER
- AS MET ROTOR
- ONDERSTE LAGER
- ROLAMENTO INFERIOR
- SPIE
- MECHANISCHE PAKKING
- O-RING
- WIKKELING
- MOTORHUIS
- STATOR
- DICHTINGSRING
- WAAIER
- VASTZETSCHROEF VOOR
WAAIER
- POMPDEEL
- ROOSTER

DK

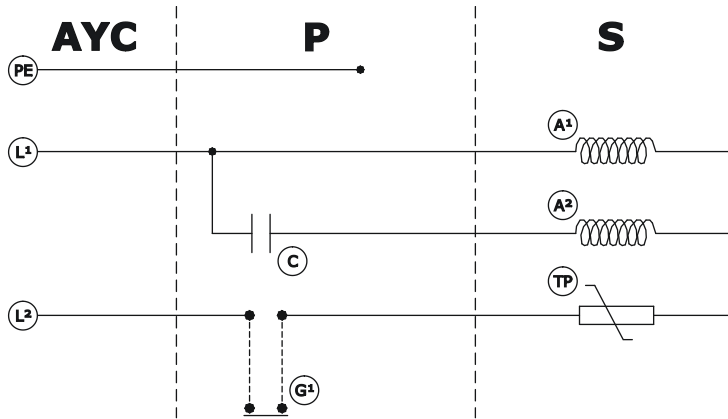
- HÅNDTAG
- KABEL
- KABELKLEMME
- GUMMIBEKLÆDNING
- MOTORDÆKSEL
- HÆTTE
- ØVRE LEJE
- AKSEL MED
- TURBINELØBER
- NEDRE LEJE
- ONDERSTE LAGER
- NOT
- MEKANISK
- TÆTNINGSRING
- OLIESKRABERING
- VIKLING
- MOTORKAPPE
- STATOR
- TÆTNINGSRING
- TURBINESKOVL
- TURBINESKOVLENS
- LÅSESKRUE
- PUMPELEGEME
- RIST

- Ⓡ COLLEGAMENTI ELETTRICI
- Ⓒ ELECTRICAL CONNECTION
- Ⓕ CONNEXIONS ELECTRIQUES
- Ⓓ STROMANSCHLÜSSE
- Ⓕ SÄHKÖLIITÄNNÄT

- Ⓔ CONEXIONES ELÉCTRICAS
- Ⓒ ELANSLUTNINGAR
- Ⓕ LIGAÇÕES ELÉCTRICAS
- Ⓒ ELEKTRISCHE AANSLUITINGEN
- Ⓒ ELEKTRISKE FORBINDELSER

Monofase Single phase Monophasé Einphasig Yksivaihevirta	Monofásico Enfas Monofásica Eenfasig Enkeltfaset
--	--

Fig. 3



Trifase Three phase Triphasé Dreiphasiger Kolmivaihepumpputjen	Trifásica Trefas Trifásicas Driefasige Trefaset
--	---

Versioni TRG Versions TRG Versions TRG Ausführungen TRG Versiot TRG	Variantes TRG Modeller TRG Versões TRG Uitvoering TRG TRG versioier	Versioni NAE NAE version Version NAE Grund Ausführung (NAE) Perusversio (NAE)	Variante NAE Basmodell (NAE) Versão NAE Basisuitvoering (NAE) Standardversion (NAE)
---	---	---	---

Fig. 4

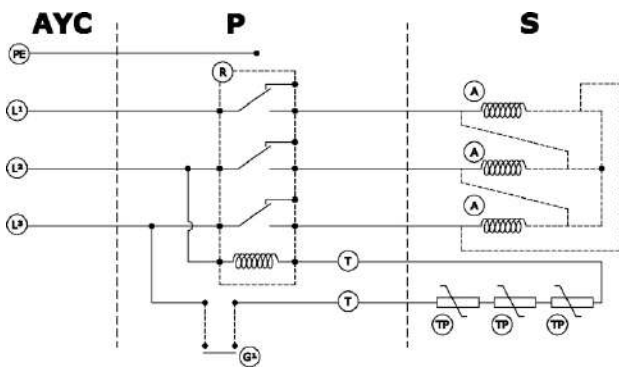
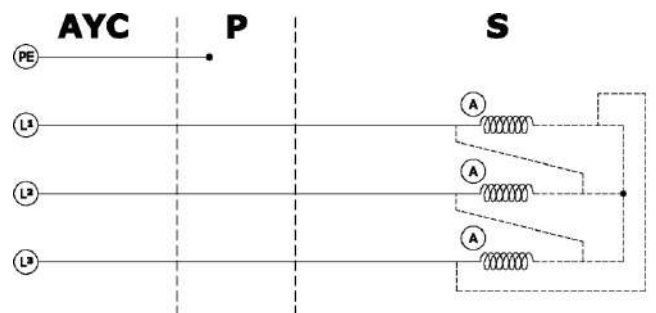


Fig. 5



Legenda impianti elettrici
Key to electrical systems
Légende circuits électriques
Legende der elektrischen Anlagen
Sähkölaitteiden selitys

Leyenda de las instalaciones eléctricas
Teckenförklaring över elektrisk installation
Legenda das instalações eléctricas
Legende van de elektrische installatie
Signaturforklaring elsystemer

(I)

S Statore
P Pompa
AYC A vostra cura
R Relè
T Filo termistori Ø 0,75
A¹ Avvolgimento di marcia
A² Avvolgimento di avvio
A Avvolgimento
TP Protezione termica
PE Terra (giallo-verde)
G¹ Galleggiante opzionale
C Condensatore

(GB)

Stator
Pump
At your cost
Relay
Thermistor wires Ø 0,75
Run winding
Start winding
Winding
Thermal protection
Earth (yellow-green)
Optional float
Capacitor

(F)

Stator
Pompe
Par vos soins
Relais
Fil thermistors ø 0,75
Bobinage de marche
Bobinage de mise en marche
Bobinage
Déclencheur thermique
terre (vert-jaune)
Flotteur optionnel
Condensateur

(D)

Ständer
Pumpe
Dafür müssen Sie sorgen
Relais
Heißleiterdraht Ø 0,75
Betriebsumwicklung
Startumwicklung
Umwicklung
Wärmeschutz
Erde (gelb-grün)
Schwimmer als Optional
Kondensator

(FIN)

S Staattori
P Pumppu
AYC Teidän vastuullanne
R Rele
T Termistorijohto Ø 0,75
A¹ Käynnin käämi
A² Käynnistämisen käämi
A Käämi
TP Lämpösuoja
PE Maatto (Kelta-vihreä)
G¹ Valinnainen uimuri
C Kondensaattori

(E)

Estator
Bomba
Por cuenta del usuario
Relé
Cable de los termistores Ø 0,75
Bobinado de marcha
Bobinado de encendido
Bobinado
Protección térmica
Tierra (amarillo-verde)
Flotador opcional
Condensador

(S)

Stator
Pump
Gör-det-själ
Relä
Termistorkabel Ø 0,75
Växellindning
Startlindning
Lindning
Överhettningsskydd
Jord (gul-grön)
Flottör
Kondensator

(PT)

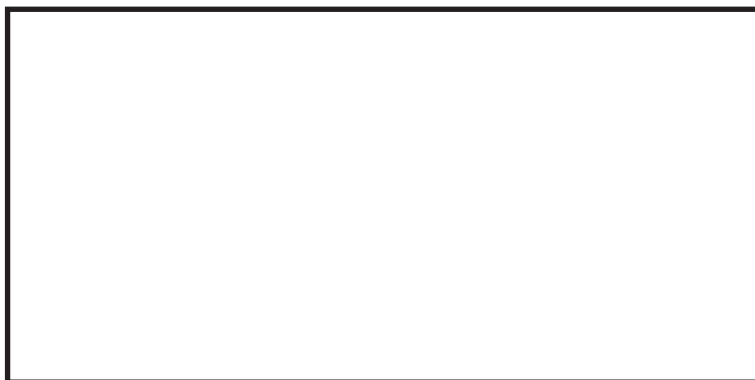
S Estator
P Bomba
AYC Às custas do cliente
R Relé
T Fio dos termistores Ø 0,75
A¹ Enrolamento de marcha
A² Enrolamento de arranque
A Enrolamento
TP Protecção térmica
PE Terra (amarelo-verde)
G¹ Bóia opcional
C Condensador

(NL)

stator
pump
Door uw zorgen
Relais
Thermistordraden Ø 0,75
Bedrijfwikkeling
Aanzetwikkeling
Wikkeling
Thermische bescherming
Aarde (Geel-Groen)
Vlotter
Condensator

(DK)

Stator
Pumpe
Pålagt Dem
Relæ
Ledning thermomodstande Ø 0,75
Kørespøling
Startspøling
Spøling
Thermosikring
Jord (gul-grøn)
Ekstra svømmer
Kondensator



TIMBRO DEL RIVENDITORE O DEL CENTRO ASSISTENZA
SEAL OF THE DEALER OR OF THE SERVICING CENTER
TIMBRE DU REVENEUR OU DU CENTRE D'ASSISTANCE
STEMPEL DER VERKAUFS- ODER DER SERVICE-STELLE
MYJJÄLIKKEEN TAI MERKKIKORJAAMON LEIMA
SELLO DEL REVENDEDOR O DEL CENTRO DE ASISTENCIA
ÅTERFÖRSÄLJARENS ELLER SERVICEVERKSTADENS STÄMPEL
CARIMBO DO REVENDEDOR OU DO CENTRO DE ASSISTÊNCIA
STEMPEL VAN HET VERKOOPPUNT OF SERVICE-CENTER
FORHANDLERENS ELLER SERVICECENTRETS STEMPEL



Zenit Group
www.zenit.com

water technology

Cod. 27270100123000000
Rev. 6 - 01/04/10